

ADS-RH-230 | Čidlo vlhkosti 230V

Používá se pro ovládání ventilace, klimatizace a rekuperačních jednotek. Dále pro měření a regulaci relativní vlhkosti v průmyslu, skladech apod.

- › měření relativní vlhkosti
- › analogový výstup 0 – 10V + výstupní relé
- › plně kalibrováno
- › dlouhodobá stabilita
- › snadná montáž na stěnu



Popis:

ADS-RH je elektronické čidlo relativní vlhkosti s kapacitním polymerním senzorem. Čidlo je vybaveno analogovým výstupem 0 – 10V a výstupním relé s nastavitelnou úrovní spínání. Měření probíhá periodicky po cca 7s.

Na základě měření je pak možno přímo řídit ventilační, klimatizační a rekuperační jednotky.

Tabulka parametrů:

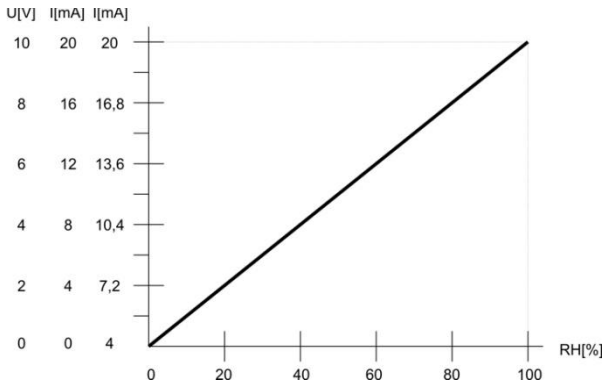
Parametr	Hodnota	Jednotka
Napájení	50/60Hz	230 V AC
Příkon	max. 1	VA
Měřicí rozsah	0 – 100 %	RH
Rozlišení	0,5 %	RH
Přesnost	±4 % v rozsahu 20 – 80 % RH	
Perioda měření	7	s
Napěťový výstup	0 – 10	V DC
Proudový výstup 1	0 – 20	mA
Proudový výstup 2	4 – 20	mA
Spínané napětí	max. 250	V AC
Spínaný proud	max. 5	A
Hystereze spínání	1,5	V
Pracovní teplota	0 až +40	°C
Pracovní vlhkost	0 až 100 %	RH
Skladovací teplota	-20 až +60	°C
Rozměry	125 x 83 x 37	mm

Vysvětlení odborných zkratk a pojmů naleznete na našich internetových stránkách v sekci [Slovník](#).

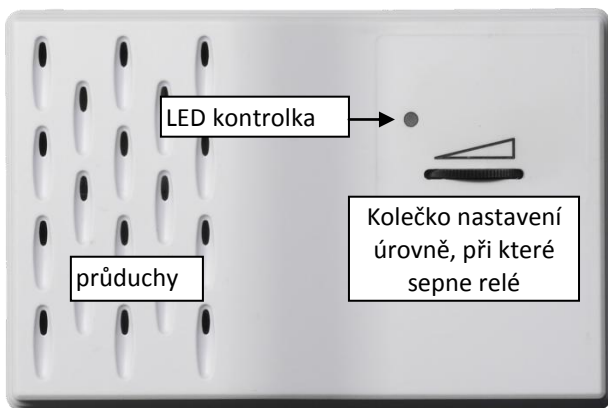


ADS-RH-230 | Čidlo vlhkosti 230V

Závislosti výst. napětí na měřené vlhkosti:



Pohled na čelní stranu:



Kolečko nastavení úrovně, při které sepne relé:

- otáčením vlevo snížíte úroveň vlhkosti, při které již sepnu kontakty relé

- otáčením vpravo zvýšíte úroveň vlhkosti, při které sepnu kontakty relé

Pro zabránění zbytečnému spínání relé blízko nastavené úrovně spínání je automaticky přidána hystereze v rozsahu 15%.

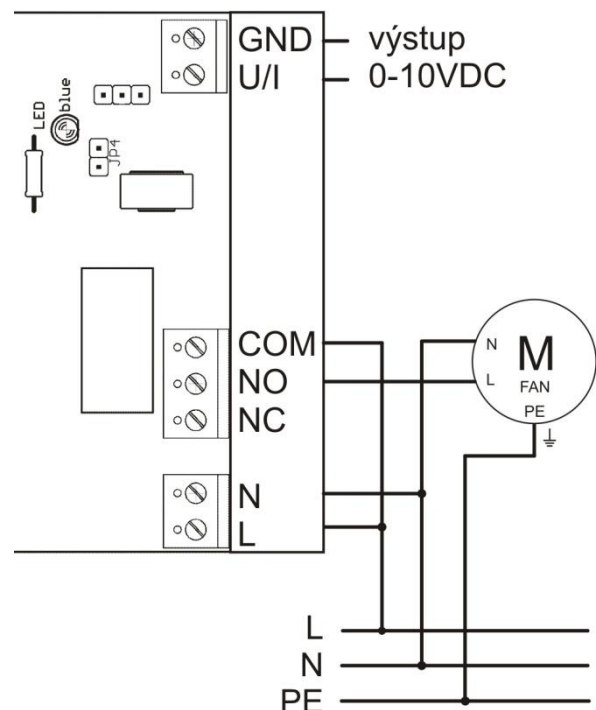
LED indikace:

- trvalý svit = kontakty relé sepnuté
- blikání = kontakty relé rozpojené

Nastavení LED indikace jumperem JP4:

- jumper osazen = LED povolena
- jumper neosazen = LED zakázána

Příklad připojení:



ADS-RH-230 | Čidlo vlhkosti 230V

Nastavení napěťového/proudového výstupu jumperem JP5:

Jumper v pozici **U** = napěťový výstup.

Jumper v pozici **I** = proudový výstup.

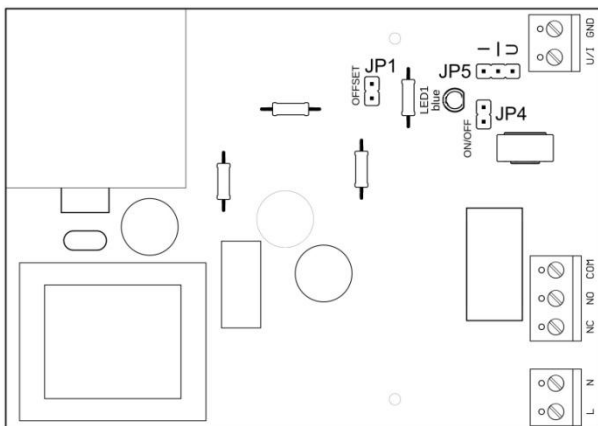
Nastavení typu proudového výstupu jumperem JP1:

JP1 osazen = proudový výstup 4-20mA.

JP1 neosazen = proudový výstup 0-20mA.

Pozn: pokud je zvolen napěťový výstup, JP1 nesmí být osazen, jinak dojde k offsetu i napěťového výstupu.

Umístění jumperů na DPS:



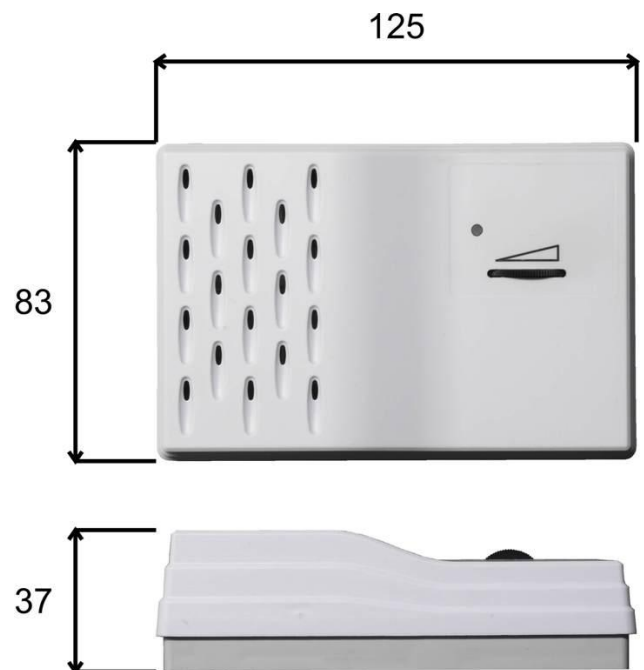
Způsob použití

Výrobek je určen pro vnitřní použití. Doporučení pro [umístění čidla](#) v interiéru si můžete přečíst na našich webových stránkách.

Skončení životnosti výrobku

Výrobek po skončení životnosti zlikvidujete v souladu se zákonem o odpadech a směrnicemi EU.

Rozměry (mm):



Výrobce si vyhrazuje právo technických změn za účelem zlepšení výrobku, jeho vlastností a funkcí, bez předchozího upozornění.

