

## NL-ECO-TVOC-D | Kanálové čidlo VOC

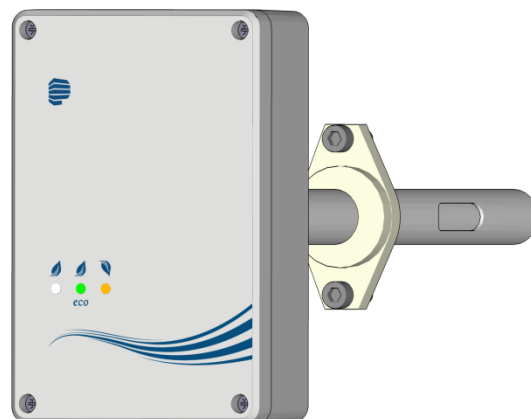
Kanálové čidlo NL-ECO-TVOC-D slouží pro sledování kvality vzduchu v interiéru budov a pro řízení výkonu ventilačních (HVAC) systémů dle aktuální úrovně znečištění vzduchu. Čidlo měří koncentraci těkavých (plynných) organických látek (tzv. VOC) ve vzduchotechnickém kanále. Je vhodné pro restaurace, kuchyně, fitcentra, toalety, šatny, kanceláře, komerční objekty, školy, domácnosti atd.

- › snímá těkavé organické látky - VOC
- › výstup TVOC v souladu se standardy [EPA](#) a [UBA](#)
- › detekuje znečišťující látky, kvůli kterým se hlavně větrá
- › třístupňová LED indikace
- › analogový napěťový výstup 0-10V
- › tři volitelné rozsahy měření TVOC
- › [eCO<sub>2</sub>](#) výstup kompatibilní s CO<sub>2</sub> standardem
- › výstupní relé – spínací kontakt
- › snadné upevnění na VZT kanál
- › nevyžaduje údržbu a kalibraci během provozu
- › dlouhodobá životnost a stabilita

### Popis

Vestavěné pokročilé čidlo VOC je citlivé na těkavé organické látky typicky obsažené ve vydychaném vzduchu, plynné metabolické produkty lidského organismu a další znečišťující látky jako formaldehyd, kuchyňské výpary, výpary z barev, laků, lepidel, čisticích prostředků apod., které čidlo CO<sub>2</sub> nedetekuje. Je možné zvolit takzvaný eCO<sub>2</sub> (estimated=odhadovaný CO<sub>2</sub>) měřicí mód. V tomto módu čidlo na základě aktuálně zjištěné koncentrace těkavých organických látek trvale provádí odhad odpovídající koncentrace CO<sub>2</sub> dle speciálního algoritmu, založeném na předpokladu, že množství TVOC produkované lidským metabolismem je úměrné k vydechanému CO<sub>2</sub>. Výstup čidla je tedy principiálně nastaven jako ekvivalent k standardnímu čidlu CO<sub>2</sub> s rozsahem 400 - 2000 ppm. Úroveň sepnutí výstupního relé je jednoduše nastavitelná otočným prvkem v celém měřicím rozsahu čidla. Ventilační a rekuperační jednotky mohou být co nejefektivněji přímo řízené výstupním signálem senzoru. Vestavěné kontrolky LED indikují ve třech stupních aktuální kvalitu vnitřního vzduchu.

Vysvětlení odborných zkratk a pojmů naleznete na našich internetových stránkách v sekci [Slovník](#).



### Technická data

Parametr	Hodnota	Jednotka
Rozsah napájecího napětí	12–35	V DC
	12–24	V AC
Příkon	max 1,5	W
Měřicí rozsah TVOC <sup>1)</sup>	0 – 1000	µg/m <sup>3</sup>
	0 – 3000	
	0 – 10000	
Měřicí rozsah eCO <sub>2</sub> <sup>1) 2)</sup>	400 – 2000	ppm
Hystereze relé	5% ze zvoleného rozsahu	
Napěťový výstup <sup>3)</sup>	0 – 10	V DC
Max. spínací napětí	250/30	V AC / V DC
Max. spínací proud	5/5	A AC / A DC
Pracovní vlhkost nekondenzující	10–95 %	RH
Pracovní teplota	0 až +50	°C
Skladovací teplota	-20 až +60	°C
Očekávaná životnost	10	let
Krytí	IP20	
Rozměry	252x120x80	mm
<sup>1)</sup> Typ výstupu a rozsah volitelný pomocí odpovídajících zkratovacích propojek. Továrně zvolen TVOC 0 - 3000 µg/m <sup>3</sup> .		
<sup>2)</sup> Dopočítaná odhadovaná koncentrace CO <sub>2</sub> (estimated CO <sub>2</sub> – eCO <sub>2</sub> ).		
<sup>3)</sup> Minimální dosažitelná hodnota výstupu odpovídá minimální hodnotě měřicího rozsahu čidla.		

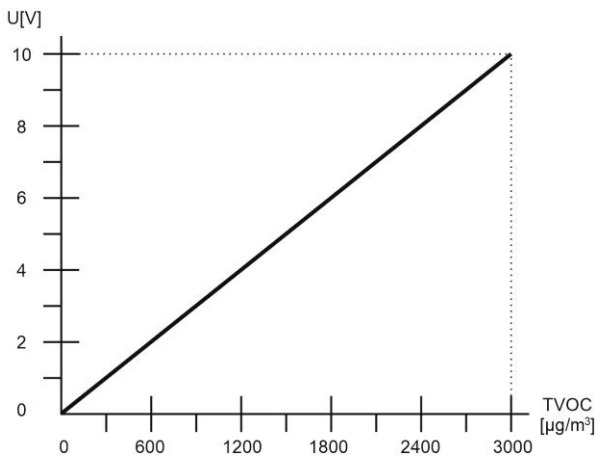


## NL-ECO-TVOC-D | Kanálové čidlo VOC

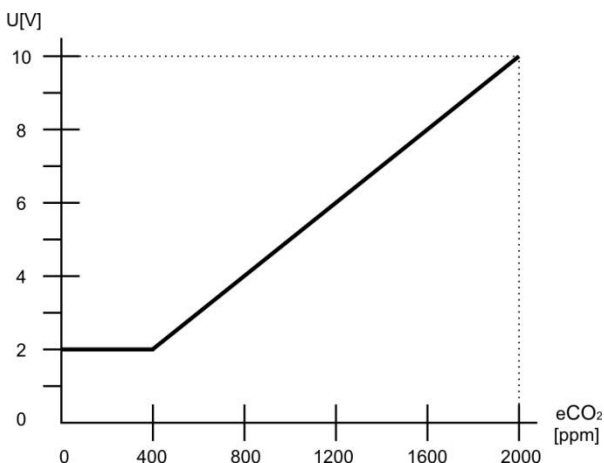
### Autokalibrační funkce čidla VOC

Vestavěná autokalibrační funkce kompenzuje dlouhodobé stárnutí klíčových komponentů čidla. Tato funkce je aktivní pouze při trvalém napájení čidla. Kalibrace během provozu po celou dobu životnosti čidla není nutná. Pro správnou funkci čidlo potřebuje kontakt s čerstvým vzduchem cca jednou za 2 – 3 týdny.

### Závislost výstupního napětí na TVOC pro rozsah 0 – 3000 $\mu\text{g}/\text{m}^3$



### Závislost výstupního napětí na eCO<sub>2</sub> pro rozsah 400 – 2000 ppm



### Popis LED signalizace

**Svítil bílá LED:**

- Méně než 300  $\mu\text{g}/\text{m}^3$  TVOC.
- Méně než 600 ppm eCO<sub>2</sub>.

- vynikající kvalita vzduchu, nízká úroveň koncentrace VOC
- není energeticky rentabilní udržovat tuto úroveň

**Svítil zelená LED:**

- Více nebo rovno 300  $\mu\text{g}/\text{m}^3$  TVOC a méně nebo rovno 1000  $\mu\text{g}/\text{m}^3$  TVOC.
- Více nebo rovno 600 ppm eCO<sub>2</sub> a méně nebo rovno 1200 ppm eCO<sub>2</sub>.

- optimální bilance čistoty vzduchu a energetické náročnosti na ventilaci

**Svítil žlutá LED:**

- Více než 1000  $\mu\text{g}/\text{m}^3$  TVOC.
- Více než 1200 ppm eCO<sub>2</sub>

- zhoršená kvalita vzduchu, která již může způsobovat nižší schopnost soustředění, únavu a při dalším zhoršování i bolesti hlavy, závratě atd.

### Náběh čidla po zapnutí

Náběh čidla trvá po dobu dvou hodin nepřerušovaného napájení. Stabilnější výstup čidla je dosažen po 2 dnech nepřetržitého napájení, plná stabilizace parametrů čidla nastává po dvou týdnech nepřetržitého provozu.

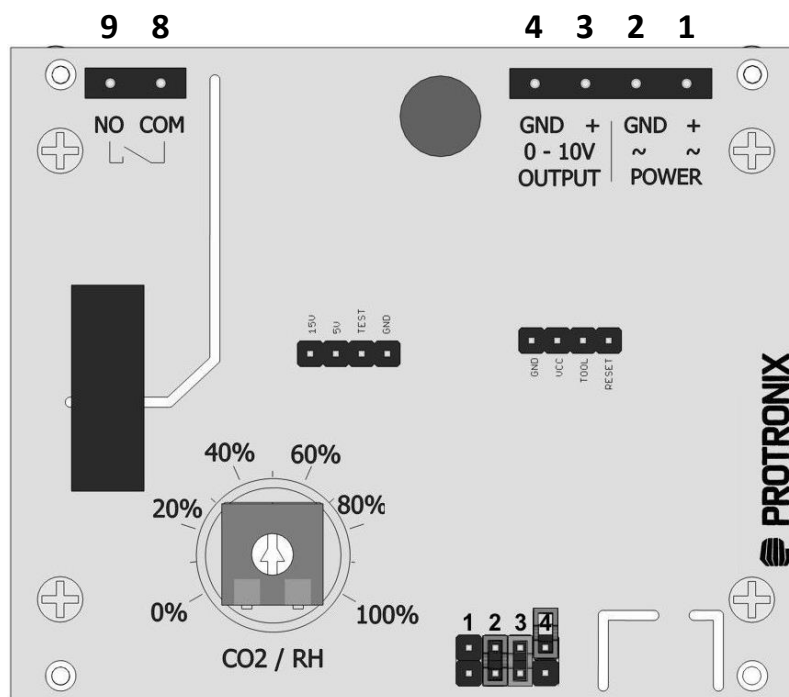
### Indikace poruchy čidla

Trvale svítí všechny tři diody současně.



## NL-ECO-TVOC-D | Kanálové čidlo VOC

Zobrazení desky elektroniky čidla s nastavovacími prvky a přívodními svorkami



### Popis svorek

#### POWER

1. ~ +	napájení AC nebo DC (+) plus pól
2. ~ GND	napájení AC nebo DC (-) minus pól, GND

#### OUTPUT

3. +	analogový výstup čidla 0-10 V
4. GND	výstup čidla – minus pól, GND



8. COM	výstup relé, společný kontakt
9. NO	výstup relé, spínací kontakt

### Zkratovací propojky na desce elektroniky

propojka	význam	propojeno	nepropojeno
2	LED signalizace	zapnuta	vypnuta
1	není určena pro uživatelské nastavení		

### Konfigurace analogového výstupu 0 – 10 V

Typ výstupu:	propojka 3	propojka 4
TVOC: 0 – 1000 µg/m <sup>3</sup>	-	✓
TVOC: 0 – 3000 µg/m <sup>3</sup>	✓	-
TVOC: 0 – 10000 µg/m <sup>3</sup>	✓	✓
eCO <sup>2</sup> : 400 – 2000 ppm	-	-

### Výrobní nastavení

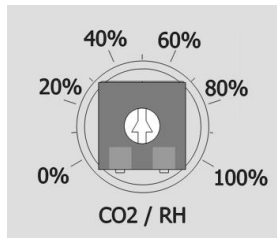
Typ výstupu	TVOC
Měřicí rozsah	0 – 3000 µg/m <sup>3</sup>
LED indikace	zapnuta
Spínací úroveň	50%



## NL-ECO-TVOC-D | Kanálové čidlo VOC

### Nastavení požadované spínací úrovně relé pomocí otočného voliče

Nastavení 0 - 100% na voliči odpovídá hodnotě rozsahu zvoleného výstupu, viz příklad spínání níže.



Relé sepne vždy, když úroveň měřené veličiny stoupne nad nastavenou hodnotu.

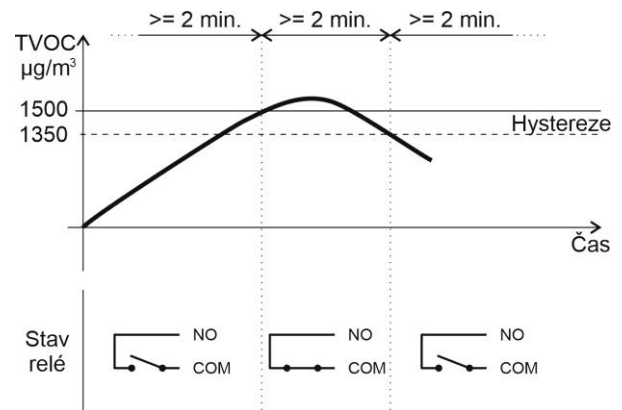
Relé rozepne vždy, když úroveň měřené veličiny klesne pod nastavenou hodnotu mínus hodnota hystereze 5% z rozsahu.

Minimální prodleva mezi změnami stavu relé jsou 2 minuty.

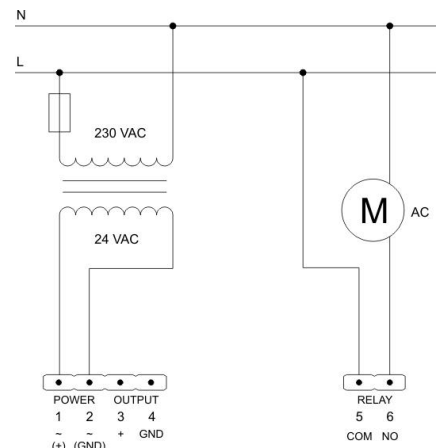
Hodnota voliče	TVOC [ $\mu\text{g}/\text{m}^3$ ] rozsah 0 - 3000 $\mu\text{g}/\text{m}^3$
0 %	0
10 %	300
20 %	600
30 %	900
40 %	1200
50 %	1500
60 %	1800
70 %	2100
80 %	2400
90 %	2700
100 %	3000

### Příklad spínání relé pro výstup TVOC 0 – 3000 $\mu\text{g}/\text{m}^3$

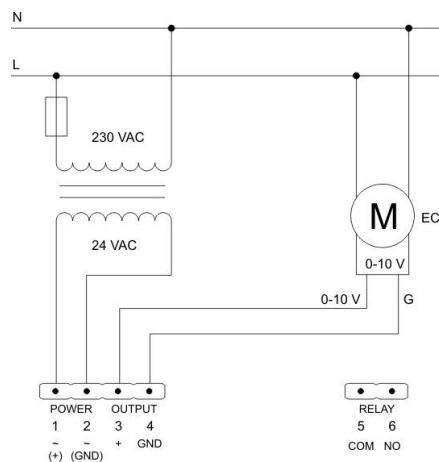
- hystereze 5% = 150  $\mu\text{g}/\text{m}^3$
- nastavená úroveň 50% (50% odpovídá 1500  $\mu\text{g}/\text{m}^3$ )



### Zapojení čidla s využitím relé

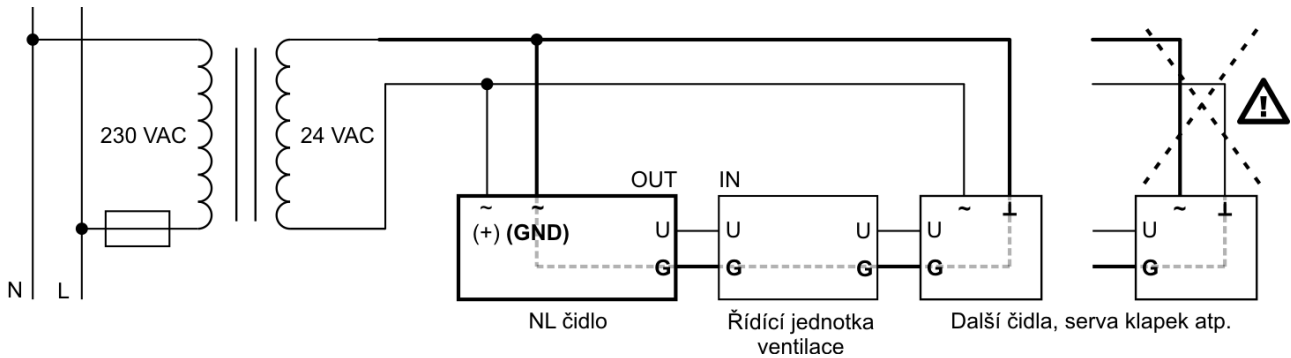


### Zapojení čidla pro řízení EC motoru signálem 0-10 V

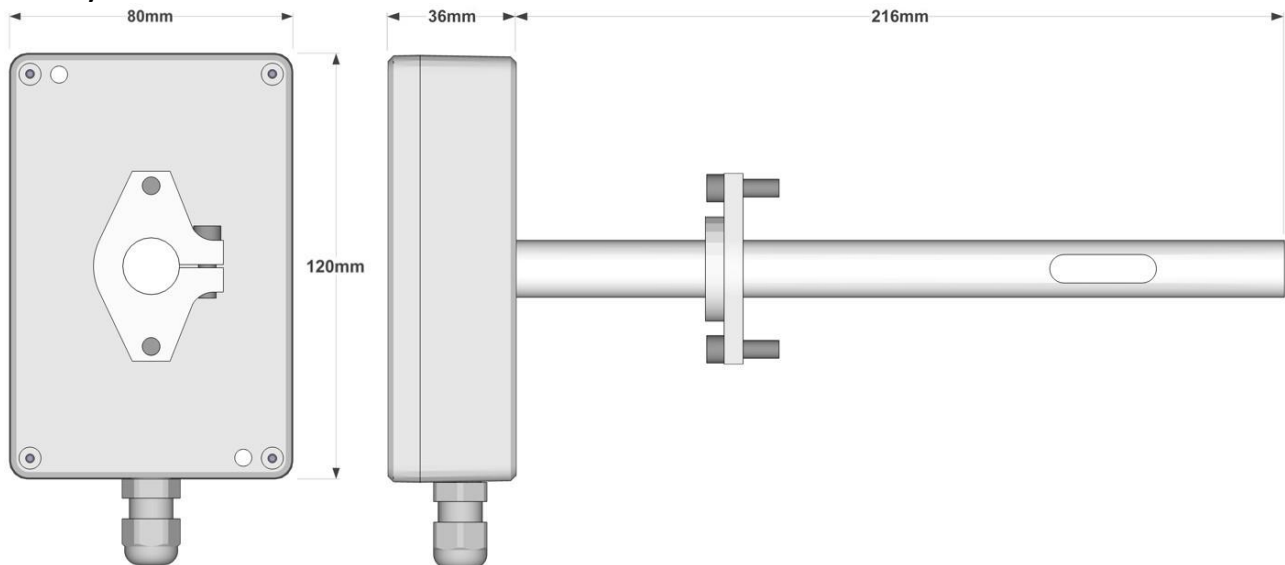


## NL-ECO-TVOC-D | Kanálové čidlo VOC

V případě připojení dalších zařízení nebo více čidel na stejný zdroj AC napájení jako čidlo NL je nezbytné dodržet zapojení GND všech analogových vstupů a výstupů, stejně tak napájecích vodičů!



### Rozměry



### Způsob montáže do VZT kanálu



### Způsob použití

Výrobek je určen pro vnitřní použití. Je třeba vyvarovat se prudkým mechanickým nárazům čidla.

### Skončení životnosti výrobku

Výrobek po skončení životnosti zlikvidujte v souladu se zákonem o odpadech a směrnici EU.

Výrobce si vyhrazuje právo technických změn za účelem zlepšení výrobku, jeho vlastností a funkcí, bez předchozího upozornění.

