

NLII-CO2-R-5 | Kombinované čidlo CO₂/RH

Prostorové čidlo NLII-CO2 slouží pro trvalé sledování kvality vzduchu v interiéru budov a pro následné řízení výkonu ventilačních (HVAC) systémů dle aktuální úrovně znečištění vzduchu. Čidlo měří koncentraci oxidu uhličitého (CO₂) a relativní vlhkost (RH) vzduchu. Je vhodné pro kanceláře, učebny, obchodní centra, domácnosti, restaurace, fitcentra, komerční objekty, atd.



- › snímá CO₂ a RH
- › LED indikace s automatickým vypnutím dle intenzity okolního osvětlení (v noci)
- › 2x analogový napěťový/proudový výstup
- › 2x výstupní relé – 2x spínací kontakt
- › volba kaskádního spínání relé
- › nevyžaduje údržbu během provozu
- › dlouhodobá životnost a stabilita

Typ senzoru / obj. kód	Výstup CO ₂	Výstup RH	Relé
NLII-CO2-R-5	0-10 V/0-20 mA/4-20 mA ¹⁾	-	1x přepínací kontakt
NLII-CO2+RH-R-5	0-10 V/0-20 mA/4-20 mA ¹⁾	0-10 V/0-20 mA/4-20 mA ¹⁾	2x spínací kontakt

¹⁾ Zkratovací propojkou je možno zvolit požadovaný typ analogového výstupu. Minimální dosažitelná hodnota výstupu odpovídá minimální hodnotě měřicího rozsahu čidla.

Popis:

Měření CO₂ pracuje na principu závislosti útlumu infračerveného záření na koncentraci CO₂ ve vzduchu (tzv. metoda NDIR). Vestavěná automatická kalibrační funkce zajišťuje velmi dobrou dlouhodobou stabilitu. Měření relativní vlhkosti pracuje na principu kapacitního polymerního snímače. Čidlo má vestavěné dva samostatné analogové výstupy - jeden pro aktuální koncentraci CO₂ a druhý pro aktuální relativní vlhkost vzduchu. Pokud čidlo obsahuje 2x relé je možné nastavit dva spínací režimy: standardní (vždy jedno relé spínáno dle jedné veličiny) a kaskádní režim (dle jedné zvolené veličiny spínají dvě relé s nastavitelnými různými úrovněmi spínání). Kaskádní spínání lze například použít pro skokové dvojitupňové přepínání výkonu vzduchotechnických jednotek. Dvěma otočnými přepínači lze nezávisle nastavit úroveň, při které odpovídající relé sepne.

Na základě aktuální kvality vzduchu tedy čidlo efektivně řídí ventilační a rekuperační jednotky ve sledovaném prostoru.

Pomocí tří LED indikátorů lze snadno zjistit okamžitou kvalitu vzduchu.

Úroveň **eco** indikuje dobrou úroveň kvality vzduchu nezbytnou pro dosažení pocitu dobré pohody a současně optimalizovanou spotřebu energie, potřebnou na vytápění, ventilaci či klimatizaci vnitřních prostor.

Vysvětlení odborných zkratk a pojmů naleznete na našich internetových stránkách v sekci [Slovník](#).



NLII-CO2-R-5 | Kombinované čidlo CO₂/RH

Technická data

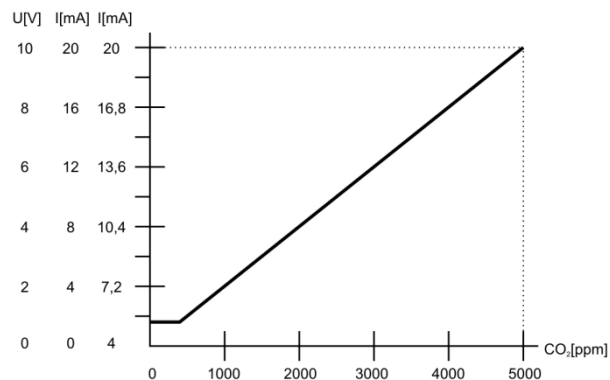
Parametr	Hodnota	Jednotka
Rozsah napájecího napětí	12 – 35	V DC
	12 – 24	V AC
Průměrná spotřeba	0,5	W
CO ₂ měřicí rozsah	400 – 5000	ppm
CO ₂ přesnost měření	± 35 ppm ± 5 % z hodnoty	
CO ₂ hystereze relé	100	ppm
CO ₂ rychlost náběhu	max 1	min
CO ₂ skoková odezva	(90 %) 80	s
RH měřicí rozsah	0 – 100 %	RH
RH přesnost 20 – 80 %	± 3 %	RH
RH přesnost 0 – 100 %	± 6 %	RH
RH hystereze relé	5 %	RH
Max. spínací napětí	250/30	V AC / V DC
Max. spínací proud	5/5	A AC / A DC
Pracovní vlhkost nekondenzující	0 – 95 %	RH
Pracovní teplota	0 až +50	°C
Skladovací teplota	-20 až +60	°C
Očekávaná životnost	min. 10	let
Krytí	IP20	
Rozměry	90x80x31	mm

Autokalibrační funkce čidla CO₂

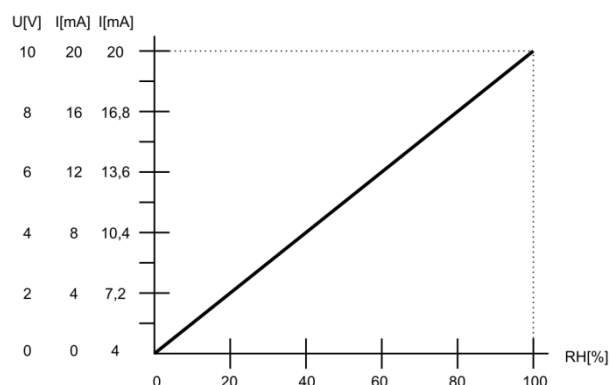
[Autokalibrační funkce](#) kompenzuje dlouhodobé stárnutí klíčových komponentů čidla. Tato funkce je aktivní pouze při trvalém napájení čidla.

Kalibrace během provozu není nutná.

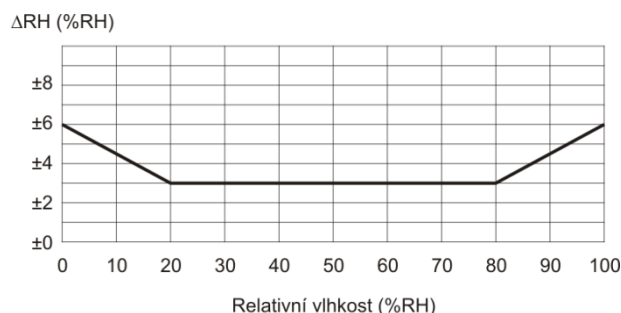
Závislost zvolené analogové výstupní hodnoty na koncentraci CO₂



Závislost zvolené analogové výstupní hodnoty na koncentraci RH



Typická přesnost měření RH při 25°C



NLII-CO2-R-5 | Kombinované čidlo CO₂/RH

Popis LED signalizace

Svítil bílá LED:

- Méně než 600 ppm CO₂ nebo méně než 40 % RH.
(podle veličiny navolené pro indikaci)
- nízká úroveň koncentrace CO₂ není energeticky rentabilní. Udržování mírně zvýšené koncentrace CO₂ nepřináší žádné zdravotní komplikace
- nízká úroveň relativní vlhkosti. Příliš suchý vzduch pocitově člověk vnímá jako chladnější oproti stejně teplému vzduchu s vyšší relativní vlhkostí - nebezpečí vysoušení sliznic – respirační potíže

Svítil zelená LED:

- Více nebo rovno 600 ppm CO₂ nebo 40 % RH
a méně nebo rovno 1200 ppm CO₂ nebo 60 % RH.
(podle veličiny navolené pro indikaci)
- optimální bilance čistoty vzduchu a energetické náročnosti na ventilaci
- optimální relativní vlhkost vzduchu pro pobyt člověka

Svítil žlutá LED:

- Více než 1200 ppm CO₂ nebo 60 % RH.
(podle veličiny navolené pro indikaci)
- zvýšená koncentrace CO₂ - koncentrace CO₂ ve vzduchu nad tuto hranici může způsobovat únavu, nesoustředěnost, bolesti hlavy
- příliš vysoká vlhkost vzduchu - nebezpečí růstu plísní a s tím souvisejících zdravotních komplikací

Náběh čidla po zapnutí

Všechny tři diody probliknou současně do té doby, než jsou k dispozici první naměřené hodnoty, ne však déle než 10 sekund.

Indikace poruchy čidla

Trvale svítí všechny tři diody současně.

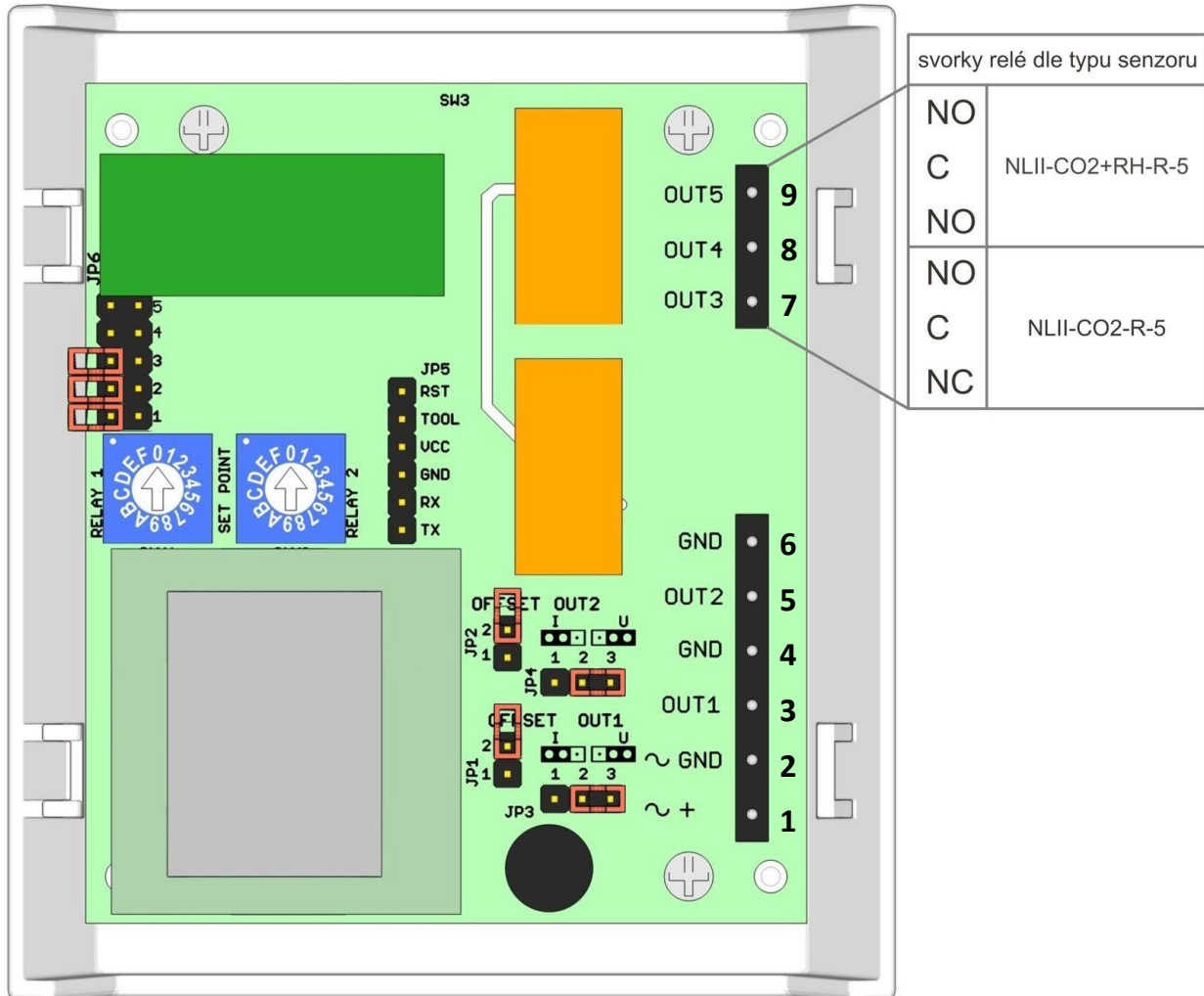
UPOZORNĚNÍ:

Náběh čidla: plně funkční po 1 minutě od zapnutí napájení. Garantované přesnosti senzor dosáhne po 4 dnech nepřerušného napájení. Je třeba vyvarovat se prudkým mechanickým nárazům čidla.



NLII-CO2-R-5 | Kombinované čidlo CO₂/RH

Zobrazení desky elektroniky s ovládacími prvky a svorkami



Popis svorek

1. ~ + napájení AC nebo DC (+) plus pól
2. ~ GND napájení AC nebo DC (-) minus pól, GND
3. OUT1 analogový výstup čidla CO₂ 0-10 V nebo 0-20 mA nebo 4-20 mA
4. GND výstup čidla CO₂
5. OUT2 analogový výstup čidla RH 0-10 V nebo 0-20 mA nebo 4-20 mA
6. GND výstup čidla RH
7. OUT3 NO výstup relé 2, spínací kontakt (RH) (v případě NLII-CO2-R-5 jde o NC kontakt)
8. OUT4 C výstup relé, společný kontakt obě relé
9. OUT5 NO výstup relé 1, spínací kontakt (CO₂)

Nastavení spínání relé pomocí voličů SET POINT

- RELAY 1** – nastavení hladiny spínání pro CO₂
RELAY 2 – nastavení hladiny spínání pro RH

Zkratovací spojky na desce elektroniky

- JP1** – offset proudového výstupu RH
JP2 – offset proudového výstupu CO₂
JP3 – napěťový/proudový výstup CO₂
JP4 – napěťový/proudový výstup RH
JP6 – volba LED signalizace a způsobu spínání



NLII-CO2-R-5 | Kombinované čidlo CO₂/RH

Zkratovací spojky na desce elektroniky

Značka	Popis	Nastavení	Význam
JP1	Offset proudového výstupu RH - posun klidového proudu z 0 mA na 4 mA	2 <input type="checkbox"/> 1 <input type="checkbox"/>	proudový výstup RH 0-20 mA
		2 <input checked="" type="checkbox"/> 1 <input checked="" type="checkbox"/>	proudový výstup RH 4-20 mA
JP2	Offset proudového výstupu CO₂ - posun klidového proudu z 0 mA na 4 mA	2 <input type="checkbox"/> 1 <input type="checkbox"/>	proudový výstup CO ₂ 0-20 mA
		2 <input checked="" type="checkbox"/> 1 <input checked="" type="checkbox"/>	proudový výstup CO ₂ 4-20 mA
JP3	Napěťový/proudový výstup CO₂ - volba typu analogového výstupu - pokud je zvolen napěťový výstup CO ₂ , JP2 nesmí být zkratován	1 2 3 <input type="checkbox"/> <input checked="" type="checkbox"/> <input type="checkbox"/>	napěťový výstup CO ₂
		1 2 3 <input checked="" type="checkbox"/> <input type="checkbox"/> <input type="checkbox"/>	proudový výstup CO ₂
JP4	Napěťový/proudový výstup RH - volba typu analogového výstupu - pokud je zvolen napěťový výstup RH, JP1 nesmí být zkratován	1 2 3 <input type="checkbox"/> <input checked="" type="checkbox"/> <input type="checkbox"/>	napěťový výstup RH
		1 2 3 <input checked="" type="checkbox"/> <input type="checkbox"/> <input type="checkbox"/>	proudový výstup RH
JP6 - 1	Nastavení LED indikace - LED indikace dle okolního osvětlení – při poklesu okolního osvětlení (v noci) se automaticky vypne LED indikace	<input type="checkbox"/> <input type="checkbox"/> 5 <input type="checkbox"/> <input type="checkbox"/> 4 <input type="checkbox"/> <input type="checkbox"/> 3 <input type="checkbox"/> <input type="checkbox"/> 2 <input checked="" type="checkbox"/> <input checked="" type="checkbox"/> 1	LED indikace trvale zapnuta
		<input type="checkbox"/> <input type="checkbox"/> 5 <input type="checkbox"/> <input type="checkbox"/> 4 <input type="checkbox"/> <input type="checkbox"/> 3 <input type="checkbox"/> <input type="checkbox"/> 2 <input type="checkbox"/> <input type="checkbox"/> 1	LED indikace dle okolního osvětlení



NLII-CO2-R-5 | Kombinované čidlo CO₂/RH

Značka	Popis	Nastavení	Význam
JP6 - 2 JP6 - 3	Volba režimu spínání Nastavení spínání a LED signalizace dle CO₂ nebo RH - pokud je zvolen standardní režim spínání, čidlo CO ₂ a RH ovládají každé svoje relé - pokud je zvolen kaskádní režim spínání, zvolený jeden senzor ovládá obě relé dle nastavených úrovní na voličích SET POINT (pro oba voliče platí tabulka dle zvoleného senzoru)	<input type="checkbox"/> <input type="checkbox"/> 5 <input type="checkbox"/> <input type="checkbox"/> 4 <input checked="" type="checkbox"/> <input checked="" type="checkbox"/> 3 <input checked="" type="checkbox"/> <input type="checkbox"/> 2 <input type="checkbox"/> <input type="checkbox"/> 1	spínání a LED indikace podle CO ₂ standardní režim spínání
		<input type="checkbox"/> <input type="checkbox"/> 5 <input type="checkbox"/> <input type="checkbox"/> 4 <input checked="" type="checkbox"/> <input checked="" type="checkbox"/> 3 <input checked="" type="checkbox"/> <input type="checkbox"/> 2 <input type="checkbox"/> <input type="checkbox"/> 1	spínání a LED indikace podle RH standardní režim spínání
		<input type="checkbox"/> <input type="checkbox"/> 5 <input type="checkbox"/> <input type="checkbox"/> 4 <input checked="" type="checkbox"/> <input checked="" type="checkbox"/> 3 <input checked="" type="checkbox"/> <input type="checkbox"/> 2 <input type="checkbox"/> <input type="checkbox"/> 1	spínání a LED indikace podle CO ₂ kaskádní režim spínání
		<input type="checkbox"/> <input type="checkbox"/> 5 <input type="checkbox"/> <input type="checkbox"/> 4 <input checked="" type="checkbox"/> <input checked="" type="checkbox"/> 3 <input checked="" type="checkbox"/> <input type="checkbox"/> 2 <input type="checkbox"/> <input type="checkbox"/> 1	spínání a LED indikace podle RH kaskádní režim spínání
JP6 - 4 JP6 - 5	Tyto pozice nejsou určeny pro uživatelská nastavení.	<input checked="" type="checkbox"/> <input checked="" type="checkbox"/> 5 <input checked="" type="checkbox"/> <input type="checkbox"/> 4 <input type="checkbox"/> <input type="checkbox"/> 3 <input type="checkbox"/> <input type="checkbox"/> 2 <input type="checkbox"/> <input type="checkbox"/> 1	

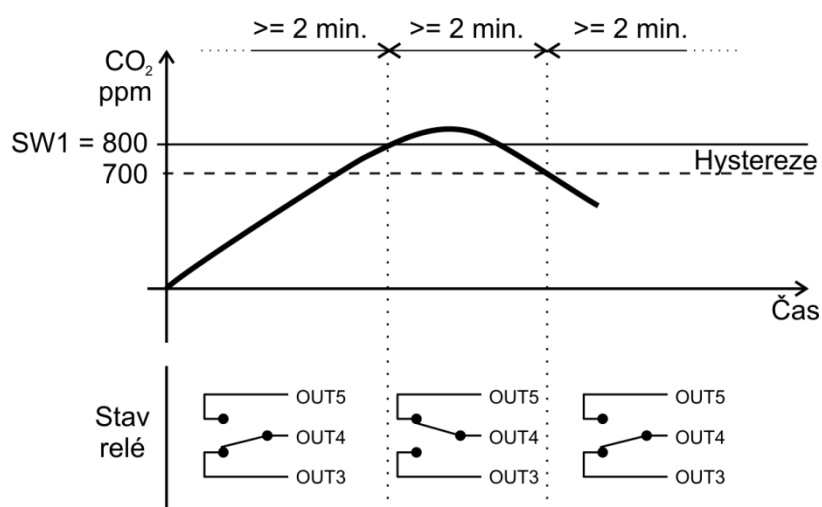


NLII-CO2-R-5 | Kombinované čidlo CO₂/RH

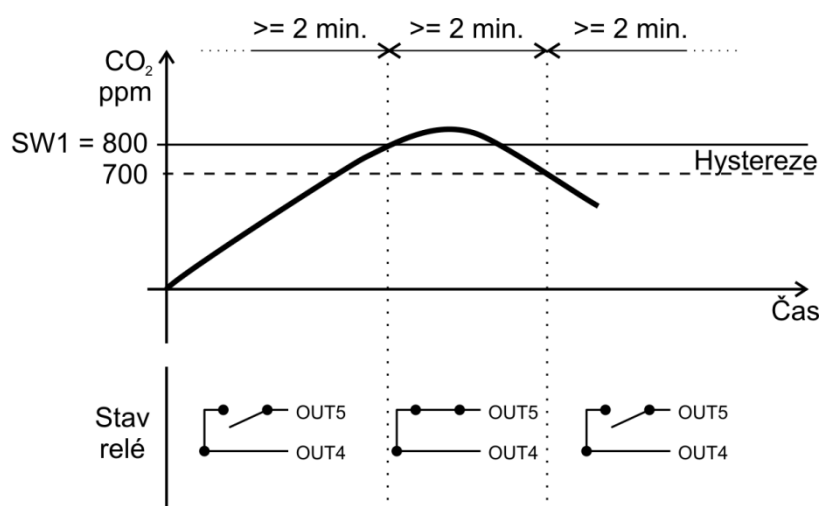
Nastavení spínání relé pomocí voličů SET POINT

Relé sepne vždy, když úroveň měřené veličiny stoupne nad nastavenou hladinu na otočném přepínači SET POINT. Relé rozezne vždy, když úroveň měřené veličiny klesne pod nastavenou hladinu na voliči SET POINT minus hodnota hystereze 100 ppm. Minimální prodleva mezi změnami stavu relé jsou 2 minuty.

Graf standardního spínání s jedním relé (NLII- CO2-R-5)

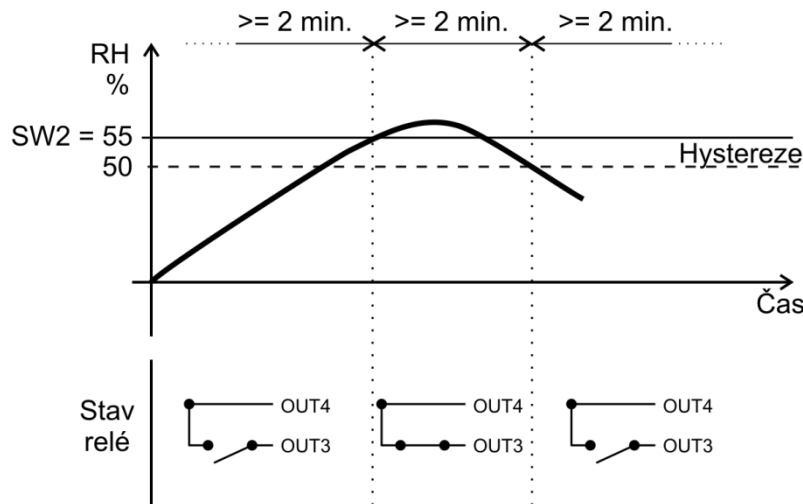


Graf spínání se dvěma relé ve standardním režimu pro veličinu CO₂ (NLII- CO2+RH-R-5)

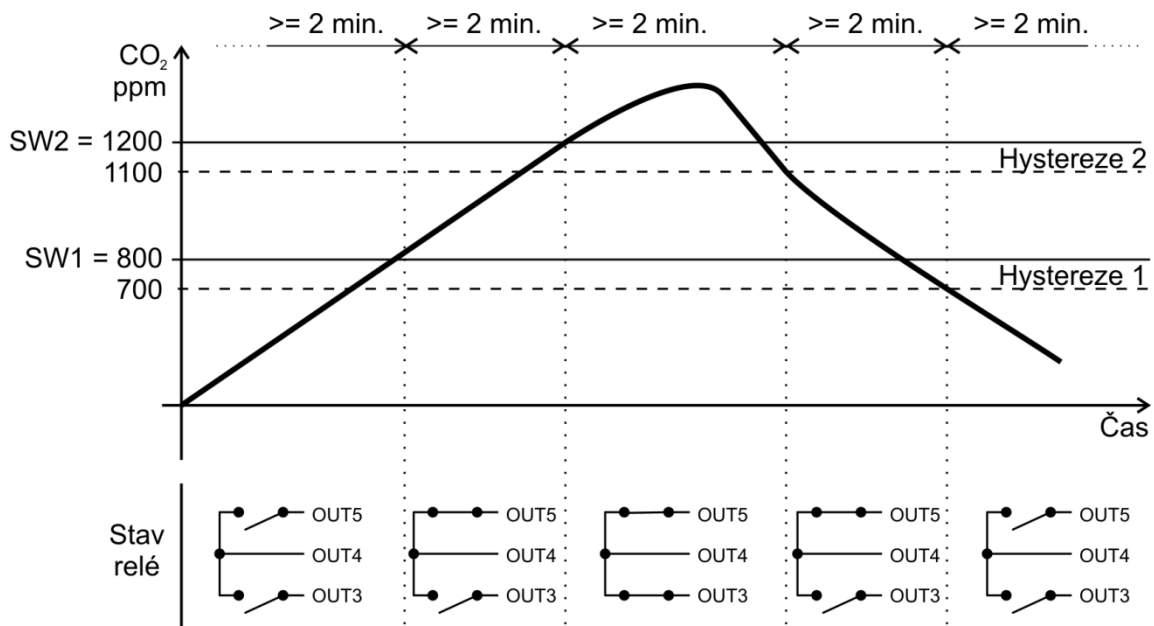


NLII-CO2-R-5 | Kombinované čidlo CO₂/RH

Graf spínání se dvěma relé ve standardním režimu pro veličinu RH (NLII- CO2+RH-R-5)



Graf spínání se dvěma relé v kaskádním režimu pro veličinu CO₂ (NLII- CO2+RH-R-5)



NLII-CO2-R-5 | Kombinované čidlo CO₂/RH

Nastavení spínacích úrovní

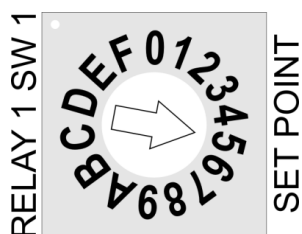
Požadovaná koncentrace CO₂

SET POINT	CO ₂ [ppm]
0	500
1	800
2	1100
3	1400
4	1700
5	2000
6	2300
7	2600
8	2900
9	3200
A	3500
B	3800
C	4100
D	4400
E	4700
F	5000

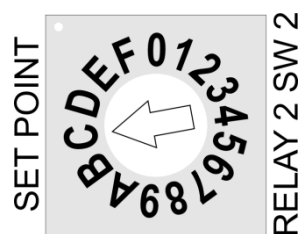
Požadovaná relativní vlhkost vzduchu (RH)

SET POINT	RH [%]
0	relé vypnuto
1	10
2	20
3	30
4	40
5	50
6	60
7	70
8	80
9	90
A	35
B	45
C	55
D	65
E	75
F	85

Příklad pro nastavení koncentrace 2000 ppm



Příklad pro nastavení relativní vlhkosti 55 %:



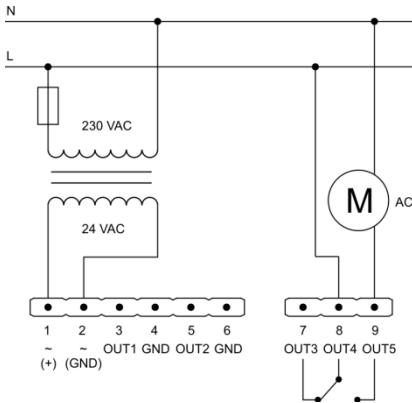
Výrobní nastavení

LED indikace:	dle CO ₂ , vypínání LED indikace ve tmě
Analogový výstup CO ₂ :	napěťový výstup
Analogový výstup RH:	napěťový výstup
Režim spínání relé:	standardní
Spínací úroveň CO ₂ :	2000 ppm
Spínací úroveň RH:	55 %

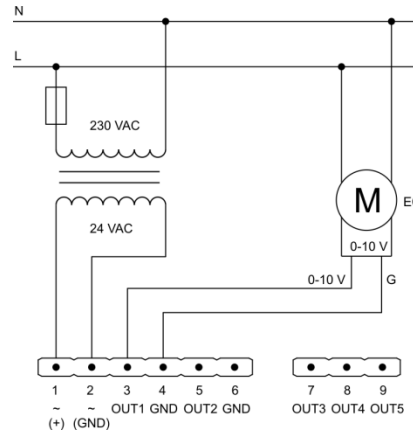


NLII-CO2-R-5 | Kombinované čidlo CO₂/RH

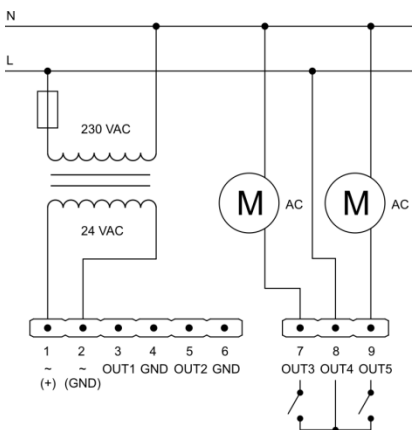
Příklad zapojení čidla CO₂ s jedním relé (1x přepínací kontakt)



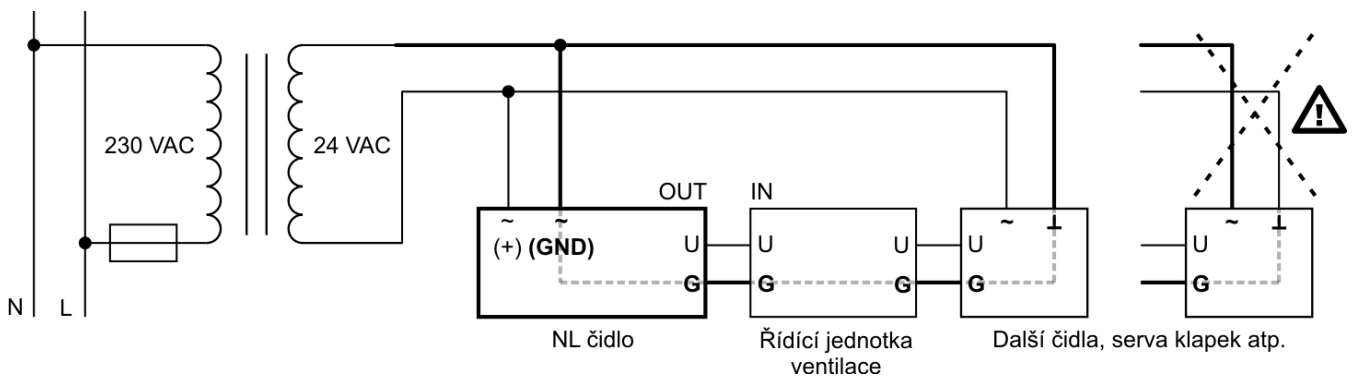
Příklad zapojení čidla CO₂ pro řízení EC motoru signálem 0-10 V



Příklad zapojení čidla CO₂ se dvěma relé (2x spínací kontakt)

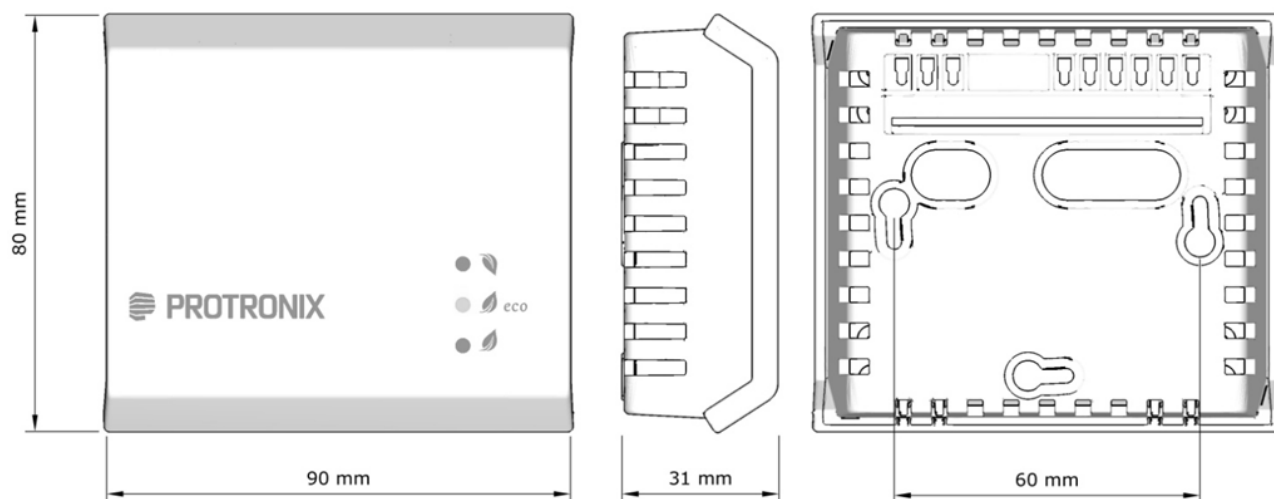


V případě připojení dalších zařízení na stejný zdroj AC napájení jako čidlo NL je nezbytné dodržet zapojení GND všech analogových vstupů a výstupů, stejně tak napájecích vodičů!



NLII-CO2-R-5 | Kombinované čidlo CO₂/RH

Rozměry



Sestava čidla



Barva krabičky

Přední část: bílá – RAL9016
Základna: šedá – RAL7035

Způsob použití

Výrobek je určen pro vnitřní použití. Doporučení pro [umístění čidla](#) v interiéru si můžete přečíst na našich webových stránkách.

Skončení životnosti výrobku

Výrobek po skončení životnosti zlikvidujte v souladu se zákonem o odpadech a směrnici EU.

Výrobce si vyhrazuje právo technických změn za účelem zlepšení výrobku, jeho vlastností a funkcí, bez předchozího upozornění.

