

NLII-iVOC+RH+T-IQRF | Kombinované čidlo VOC/RH/T s IQRF

Prostorové čidlo NLII-iVOC slouží pro sledování kvality vzduchu v interiéru budov a pro řízení výkonu ventilačních (HVAC) systémů dle aktuální úrovně znečištění vzduchu. Čidlo měří koncentraci plynných organických látek ve vzduchu (VOC) a relativní vlhkost (RH) vzduchu. Je vhodné pro kanceláře, učebny, restaurace, kuchyně, fitcentra, komerční objekty, domácnosti, toalety, šatny atd.

- > snímá VOC, RH a T
- > kompatibilní s CO₂ standardem
- > 2x analogový napěťový/proudový výstup
- > možnost komunikace v IQRF síti
- > citlivost blízka lidskému vnímání pachů



Typ senzoru / obj. kód	Výstup VOC	Výstup RH	Výstup T ²⁾	SIM slot	IQRF modul
NLII-IVOC+RH+T-IQRF	0-10 V/0-20 mA/4-20 mA ¹⁾	0-10 V/0-20 mA/4-20 mA ¹⁾	-	*	-
NLII-IVOC+RH+T-IQRF+	0-10 V/0-20 mA/4-20 mA ¹⁾	0-10 V/0-20 mA/4-20 mA ¹⁾	-	*	*

¹⁾ Zkratovací propojkou je možno zvolit požadovaný typ analogového výstupu. Minimální dosažitelná hodnota výstupu odpovídá minimální hodnotě měřicího rozsahu čidla.

²⁾ Výstup měření teploty je k dispozici pouze přes komunikační rozhraní IQRF.

Popis

Vestavěné pokročilé čidlo VOC je citlivé na těžké organické látky typicky obsažené ve vydýchaném vzduchu, plynné metabolické produkty lidského organismu a další plynné znečišťující látky jako formaldehyd, kuchyňské výpary, výpary z barev, laků, lepidel, čisticích prostředků apod., které čidlo CO₂ nedetekuje. Čidlo NLII-iVOC tedy detekuje to, kvůli čemu se primárně větrá - znečišťující plynné látky ve vzduchu. Čidlo NLII-iVOC se tak blíží vnímání kvality vzduchu lidským čichem. Výstup čidla je nakalibrovan jako ekvivalent ke standardnímu čidlu CO₂ s rozsahem 450 - 2000ppm.

Měření relativní vlhkosti pracuje na principu kapacitního polymerního snímače.

Čidlo má vestavěné dva samostatné analogové výstupy - jeden pro aktuální koncentraci VOC a druhý pro aktuální relativní vlhkost vzduchu.

Na základě aktuální kvality vzduchu čidlo může efektivně řídit ventilační a rekuperační jednotky. Pomocí tří LED indikátorů lze snadno zjistit okamžitou kvalitu vzduchu.

Úroveň *eco* indikuje dobrou úroveň kvality vzduchu nutnou pro dosažení pocitu dobré pohody a současně optimalizovanou spotřebu energie, potřebnou na vytápění či klimatizaci vnitřních prostor.

Pro podrobné informace o IQRF použijte dokument [NLII-IQRF-Komunikace](#), pro informace o komunikačním protokolu dokument [NLII-Modbus-komunikace](#).

Vysvětlení odborných zkratk a pojmů naleznete na našich internetových stránkách v sekci [Slovník](#).



NLII-iVOC+RH+T-IQRF | Kombinované čidlo VOC/RH/T s IQRF

Technická data

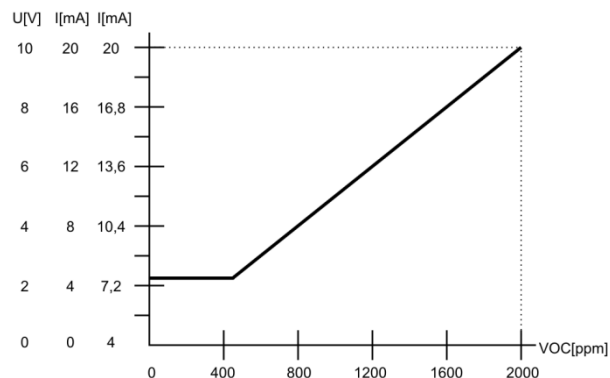
Parametr	Hodnota	Jednotka
Rozsah napájecího napětí	14 – 40 18 – 30	V DC V AC
Průměrná spotřeba	0,5	W
iVOC měřicí rozsah ¹⁾	450 – 2000	ppm
iVOC hystereze relé	100	ppm
RH měřicí rozsah	0 – 100 %	RH
RH přesnost 20 – 80 %	± 3 %	RH
RH přesnost 0 – 100 %	± 6 %	RH
T měřicí rozsah	0 – 50	°C
T přesnost měření	± 0,4	°C
Pracovní vlhkost nekondenzující	5 – 95 %	RH
Pracovní teplota	0 až +50	°C
Skladovací teplota	-20 až +50	°C
Očekávaná životnost	min. 10	let
Krytí	IP20	
Rozměry	90x80x31	mm

¹⁾ iVOC ppm odpovídá CO₂ ppm vydechaného vzduchu.

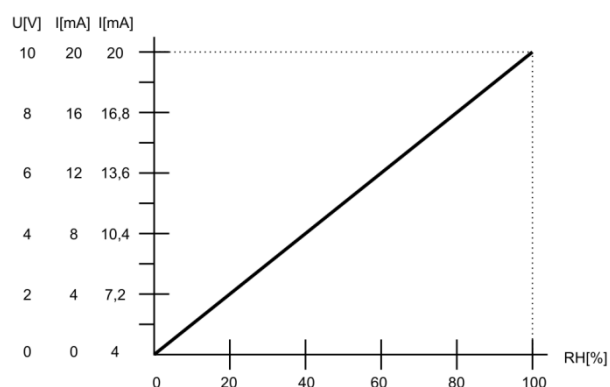
Autokalibrační funkce čidla iVOC

Vestavěná autokalibrační funkce kompenzuje dlouhodobé stárnutí klíčových komponentů čidla. Tato funkce je aktivní pouze při trvalém napájení čidla. Kalibrace během provozu není nutná.

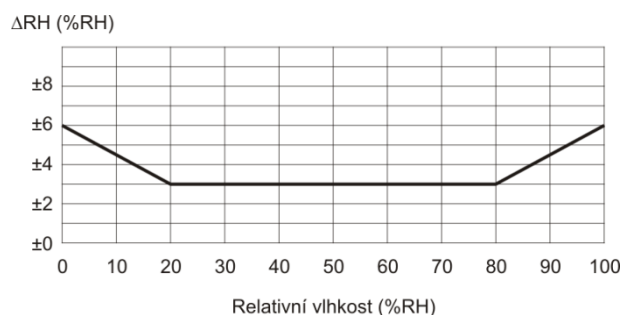
Závislost zvolené analogové výstupní hodnoty na koncentraci VOC



Závislost zvolené analogové výstupní hodnoty na koncentraci RH



Typická přesnost měření RH při 25°C



NLII-iVOC+RH+T-IQRF | Kombinované čidlo VOC/RH/T s IQRF**Popis LED signalizace****Svítil bílá LED:**

- Méně než 600 ppm VOC nebo méně než 40 % RH. (podle veličiny navolené pro indikaci)
- nízká úroveň koncentrace VOC není energeticky rentabilní. Udržování mírně zvýšené koncentrace VOC nepřináší žádné zdravotní komplikace
- nízká úroveň relativní vlhkosti. Příliš suchý vzduch pocitově člověk vnímá jako chladnější oproti stejně teplému vzduchu s vyšší relativní vlhkostí - nebezpečí vysoušení sliznic – respirační potíže

Svítil zelená LED:

- Více nebo rovno 600 ppm VOC nebo 40 % RH a méně nebo rovno 1200 ppm VOC nebo 60 % RH. (podle veličiny navolené pro indikaci)
- optimální bilance čistoty vzduchu a energetické náročnosti na ventilaci
- optimální relativní vlhkost vzduchu pro pobyt člověka

Svítil žlutá LED:

- Více než 1200 ppm VOC nebo 60 % RH. (podle veličiny navolené pro indikaci)
- zvýšená koncentrace VOC - koncentrace VOC ve vzduchu nad tuto hranici může způsobovat únavu, nesoustředěnost, bolesti hlavy
- příliš vysoká vlhkost vzduchu - nebezpečí růstu plísní a s tím souvisejících zdravotních komplikací

Náběh čidla po zapnutí

Prvních cca 6 minut od zapnutí napájení se čidlo nachází ve stavu zahřívání iVOC modulu. Stav je signalizován současným blikáním všech diod. Po jeho dokončení záhřevu zobrazují diody stav ovzduší dle popisu signalizace.

Indikace poruchy čidla

Trvale svítí všechny tři diody současně i po dokončeném náběhu čidla.

UPOZORNĚNÍ:

Náběh čidla: plně funkční po 6 minutách od zapnutí napájení. Garantované přesnosti senzor dosáhne po 4 dnech nepřerušného napájení. Je třeba vyvarovat se prudkým mechanickým nárazům čidla.



NLII-iVOC+RH+T-IQRF | Kombinované čidlo VOC/RH/T s IQRF

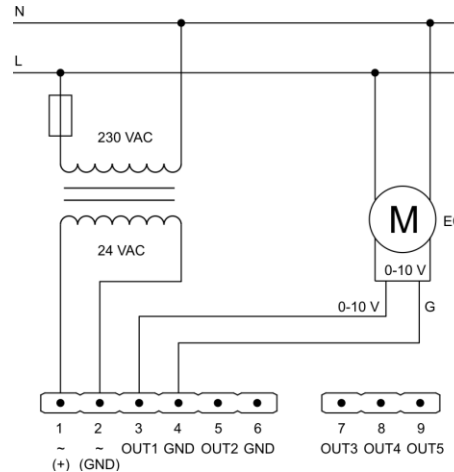
Zkratovací spojky na desce elektroniky

Značka	Popis	Nastavení	Význam
JP1	Offset proudového výstupu RH - posun klidového proudu z 0 mA na 4 mA	2 <input type="checkbox"/> 1 <input type="checkbox"/>	proudový výstup RH 0-20 mA
		2 <input type="checkbox"/> 1 <input type="checkbox"/>	proudový výstup RH 4-20 mA
JP2	Offset proudového výstupu VOC - posun klidového proudu z 0 mA na 4 mA	2 <input type="checkbox"/> 1 <input type="checkbox"/>	proudový výstup VOC 0-20 mA
		2 <input type="checkbox"/> 1 <input type="checkbox"/>	proudový výstup VOC 4-20 mA
JP3	Napěťový/proudový výstup VOC - volba typu analogového výstupu - pokud je zvolen napěťový výstup VOC, JP2 nesmí být zkratován	1 <input type="checkbox"/> 2 <input type="checkbox"/> 3 <input type="checkbox"/>	napěťový výstup VOC
		1 <input type="checkbox"/> 2 <input type="checkbox"/> 3 <input type="checkbox"/>	proudový výstup VOC
JP4	Napěťový/proudový výstup RH - volba typu analogového výstupu - pokud je zvolen napěťový výstup RH, JP1 nesmí být zkratován	1 <input type="checkbox"/> 2 <input type="checkbox"/> 3 <input type="checkbox"/>	napěťový výstup RH
		1 <input type="checkbox"/> 2 <input type="checkbox"/> 3 <input type="checkbox"/>	proudový výstup RH
JP6 - 1	Povolení LED indikace	3 <input type="checkbox"/> <input type="checkbox"/> 2 <input type="checkbox"/> <input type="checkbox"/> 1 <input type="checkbox"/> <input type="checkbox"/>	LED indikace povolena
		3 <input type="checkbox"/> <input type="checkbox"/> 2 <input type="checkbox"/> <input type="checkbox"/> 1 <input type="checkbox"/> <input type="checkbox"/>	LED indikace zakázána

Výrobní nastavení

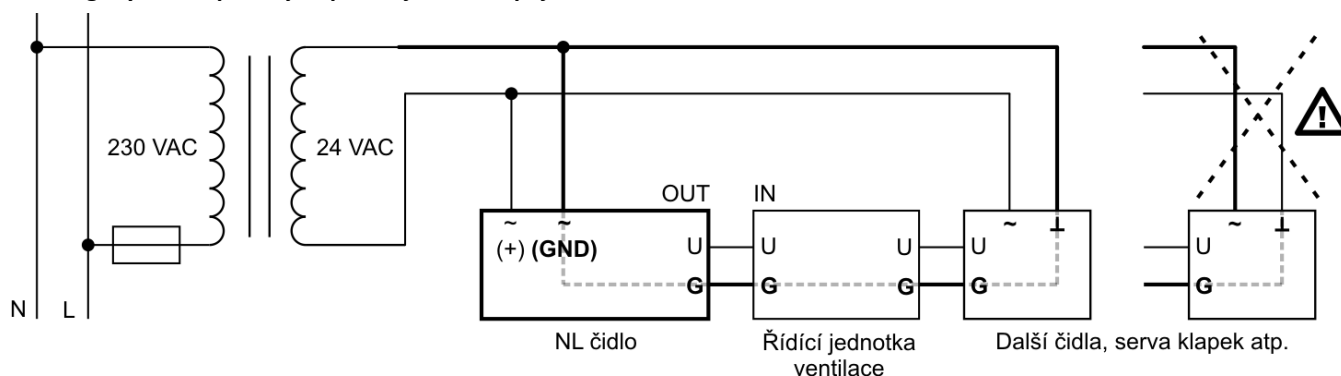
LED indikace: VOC
Analogový výstup VOC: napěťový výstup
Analogový výstup RH: napěťový výstup

Příklad zapojení čidla VOC pro řízení EC motoru signálem 0-10 V



NLII-iVOC+RH+T-IQRF | Kombinované čidlo VOC/RH/T s IQRF

V případě připojení dalších zařízení na stejný zdroj AC napájení jako čidlo NL je nezbytné dodržet zapojení GND všech analogových vstupů a výstupů, stejně tak napájecích vodičů!



Sestava čidla



Barva krabičky

Přední část: bílá – RAL9016

Základna: šedá – RAL7035

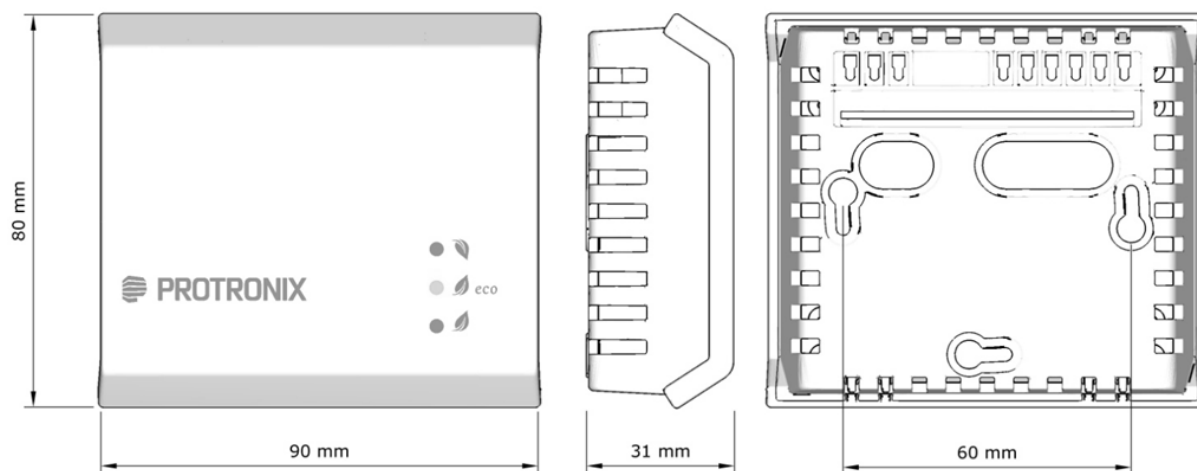
Způsob použití

Výrobek je určen pro vnitřní použití. Doporučení pro [umístění čidla](#) v interiéru si můžete přečíst na našich webových stránkách.

Skončení životnosti výrobku

Výrobek po skončení životnosti zlikvidujte v souladu se zákonem o odpadech a směrnici EU.

Rozměry



Výrobce si vyhrazuje právo technických změn za účelem zlepšení výrobku, jeho vlastností a funkcí, bez předchozího upozornění.

