

NLII-RH | Kombinované čidlo vlhkosti + teploty

Prostorové čidlo NLII-RH slouží pro trvalé sledování kvality vzduchu v interiéru budov a pro následné řízení výkonu ventilačních (HVAC) systémů dle aktuální úrovně znečištění vzduchu. Čidlo měří relativní vlhkost vzduchu (RH) a teplotu vzduchu (T). Je vhodné pro domácnosti, koupelny, sklady, ateliéry apod.

- › měří relativní vlhkost a teplotu
- › 2x analogový napěťový/proudový výstup
- › 2x výstupní relé – 2x spínací kontakt
- › volba kaskádního spínání relé
- › nevyžaduje údržbu během provozu
- › dlouhodobá životnost a stabilita



Typ senzoru / obj. kód	Výstup RH	Výstup T	Relé
NLII-RH-R	0-10 V/0-20 mA/4-20 mA ¹⁾	-	1x přepínací kontakt
NLII-RH+T	0-10 V/0-20 mA/4-20 mA ¹⁾	0-10 V/0-20 mA/4-20 mA ¹⁾	-
NLII-RH+T-R	0-10 V/0-20 mA/4-20 mA ¹⁾	0-10 V/0-20 mA/4-20 mA ¹⁾	2x spínací kontakt

¹⁾ Zkratovací propojkou je možno zvolit požadovaný typ analogového výstupu.

Popis:

Čidlo RH je elektronické čidlo relativní vlhkosti s kapacitním polymerním senzorem. Čidlo má vestavěné dva samostatné analogové výstupy - jeden pro aktuální teplotu T a druhý pro aktuální relativní vlhkost vzduchu. Pokud čidlo obsahuje 2x relé je možné nastavit dva spínací režimy: standardní (vždy jedno relé spínáno dle jedné veličiny) a kaskádní režim (dle jedné zvolené veličiny spínají dvě relé s nastavitelnými různými úrovněmi spínání). Kaskádní spínání lze například použít pro skokové dvojestupňové přepínání výkonu vzduchotechnických jednotek. Dvěma otočnými přepínači lze nezávisle nastavit úroveň, při které odpovídající relé sepne.

Na základě aktuální kvality vzduchu tedy čidlo efektivně řídí ventilační a rekuperační jednotky ve sledovaném prostoru. Pomocí tří LED indikátorů lze snadno zjistit okamžitou kvalitu vzduchu.

Úroveň **eco** indikuje dobrou úroveň kvality vzduchu nezbytnou pro dosažení pocitu dobré pohody a současně optimalizovanou spotřebu energie, potřebnou na vytápění, ventilaci či klimatizaci vnitřních prostor.

Vysvětlení odborných zkratk a pojmů naleznete na našich internetových stránkách v sekci [Slovník](#).

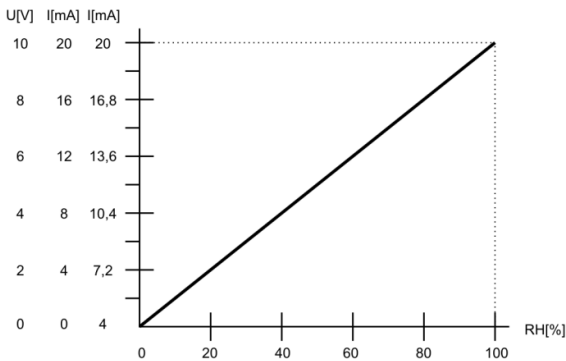
Technická data

Parametr	Hodnota	Unit
Rozsah napájecího napětí	12 – 35	V DC
	12 – 24	V AC
Průměrná spotřeba	0,2	W
RH měřicí rozsah	0 – 100 %	RH
RH přesnost 20 – 80 %	± 3 %	RH
RH přesnost 0 – 100 %	± 6 %	RH
RH hystereze relé	5 %	RH
T měřicí rozsah	0 – 50	°C
T přesnost měření	± 0,4	°C
T hystereze relé	0,5	°C
Pracovní teplota	0 až +50	°C
Max. spínací napětí	250/30	V AC / V DC
Max. spínací proud	5/5	A AC / A DC
Pracovní vlhkost nekondenzující	0 – 90 %	RH
Skladovací teplota	-20 až +60	°C
Očekávaná životnost	min. 10	let
Krytí	IP20	
Rozměry	90x80x31	mm

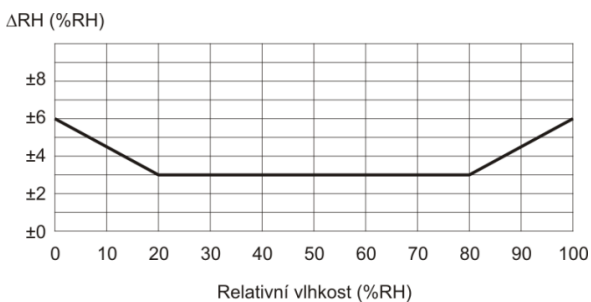


NLII-RH | Kombinované čidlo vlhkosti + teploty

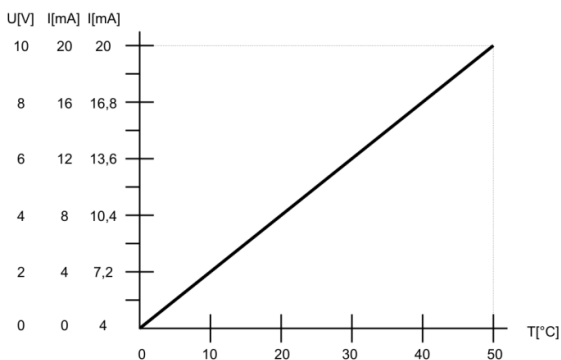
Závislost zvolené analogové výstupní hodnoty na koncentraci RH



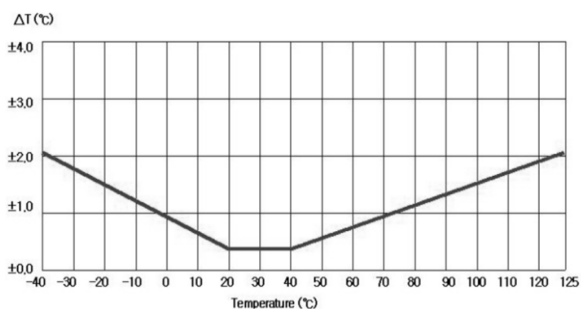
Typická přesnost měření RH při 25°C



Závislost zvolené analogové výstupní hodnoty na T



Typická přesnost měření T



Popis LED signalizace

Svíí bílá LED:

- Méně než 40 % RH nebo teplota nižší než 18 °C. (podle veličiny navolené pro indikaci)
- nízká úroveň relativní vlhkosti. Příliš suchý vzduch pocitově člověk vnímá jako chladnější oproti stejně teplému vzduchu s vyšší relativní vlhkostí - nebezpečí vysoušení sliznic – respirační potíže
- nízká úroveň teploty a její větší kolísání není ekonomicky rentabilní

Svíí zelená LED:

- Více nebo rovno 40 % RH nebo teplota 18 °C a méně nebo rovno než 60 % RH nebo 22 °C. (podle veličiny navolené pro indikaci)
- optimální relativní vlhkost vzduchu pro pobyt člověka
- optimální teplota vzduchu jak z hlediska tepelné pohody a zdraví, tak z hlediska energetické náročnosti

Svíí žlutá LED:

- Více než 60 % RH nebo více než 22 °C. (podle veličiny navolené pro indikaci)
- příliš vysoká vlhkost vzduchu - nebezpečí růstu plísní a s tím souvisejících zdravotních komplikací
- vyšší teplota T - vysoká teplota může způsobovat únavu, nesoustředěnost, bolesti hlavy a pocity horka

Náběh čidla po zapnutí

Všechny tři diody probliknou současně do té doby, než jsou k dispozici první naměřené hodnoty, ne však déle než 10 sekund.

Indikace poruchy čidla

Trvale svítí všechny tři diody současně.

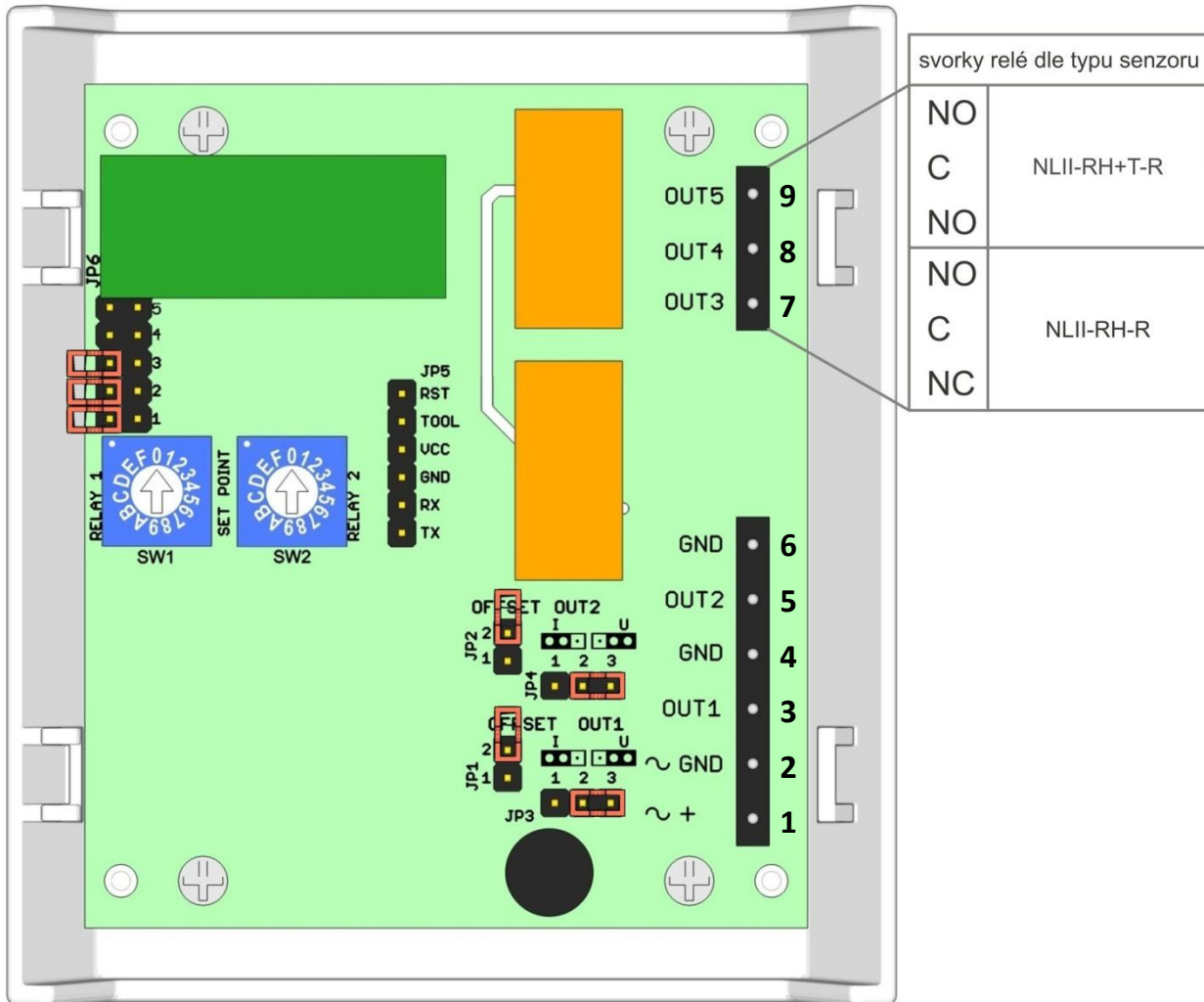
UPOZORNĚNÍ:

Náběh čidla: plně funkční po 1 minutě od zapnutí napájení. Garantované přesnosti senzor dosáhne po 4 dnech nepřerušovaného napájení. Je třeba vyvarovat se prudkým mechanickým nárazům čidla.



NLII-RH | Kombinované čidlo vlhkosti + teploty

Zobrazení desky elektroniky s ovládacími prvky a svorkami



Popis svorek

1. ~ + napájení AC nebo DC (+) plus pól
2. ~ GND napájení AC nebo DC (-) minus pól, GND
3. OUT1 analogový výstup čidla T 0-10 V nebo 0-20 mA nebo 4-20 mA
4. GND výstup čidla T
5. OUT2 analogový výstup čidla RH 0-10 V nebo 0-20 mA nebo 4-20 mA
6. GND výstup čidla RH
7. OUT3 NO výstup relé 2, spínací kontakt (T) (v případě NLII-RH-R jde o NC kontakt)
8. OUT4 C výstup relé, společný kontakt obě relé
9. OUT5 NO výstup relé 1, spínací kontakt (RH)

Nastavení spínání relé pomocí voličů SET POINT

- RELAY 1** – nastavení hladiny spínání pro RH
RELAY 2 – nastavení hladiny spínání pro T

Zkratovací spojky na desce elektroniky

- JP1** – offset proudového výstupu RH
JP2 – offset proudového výstupu T
JP3 – napěťový/proudový výstup T
JP4 – napěťový/proudový výstup RH
JP6 – volba LED signalizace a způsobu spínání



NLII-RH | Kombinované čidlo vlhkosti + teploty

Zkratovací spojky na desce elektroniky

Značka	Popis	Nastavení	Význam
JP1	Offset proudového výstupu RH - posun klidového proudu z 0 mA na 4 mA	2 <input type="checkbox"/> 1 <input type="checkbox"/>	proudový výstup RH 0-20 mA
		2 <input checked="" type="checkbox"/> 1 <input checked="" type="checkbox"/>	proudový výstup RH 4-20 mA
JP2	Offset proudového výstupu T - posun klidového proudu z 0 mA na 4 mA	2 <input type="checkbox"/> 1 <input type="checkbox"/>	proudový výstup T 0-20 mA
		2 <input checked="" type="checkbox"/> 1 <input checked="" type="checkbox"/>	proudový výstup T 4-20 mA
JP3	Napěťový/proudový výstup T - volba typu analogového výstupu - pokud je zvolen napěťový výstup T, JP2 nesmí být zkratován	1 2 3 <input type="checkbox"/> <input checked="" type="checkbox"/> <input type="checkbox"/>	napěťový výstup T
		1 2 3 <input checked="" type="checkbox"/> <input type="checkbox"/> <input type="checkbox"/>	proudový výstup T
JP4	Napěťový/proudový výstup RH - volba typu analogového výstupu - pokud je zvolen napěťový výstup RH, JP1 nesmí být zkratován	1 2 3 <input type="checkbox"/> <input checked="" type="checkbox"/> <input type="checkbox"/>	napěťový výstup RH
		1 2 3 <input checked="" type="checkbox"/> <input type="checkbox"/> <input type="checkbox"/>	proudový výstup RH
JP6 - 1	Nastavení LED indikace - LED indikace dle okolního osvětlení – při poklesu okolního osvětlení (v noci) se automaticky vypne LED indikace	<input type="checkbox"/> <input type="checkbox"/> 5 <input type="checkbox"/> <input type="checkbox"/> 4 <input type="checkbox"/> <input type="checkbox"/> 3 <input type="checkbox"/> <input type="checkbox"/> 2 <input checked="" type="checkbox"/> <input checked="" type="checkbox"/> 1	LED indikace trvale zapnuta
		<input type="checkbox"/> <input type="checkbox"/> 5 <input type="checkbox"/> <input type="checkbox"/> 4 <input type="checkbox"/> <input type="checkbox"/> 3 <input type="checkbox"/> <input type="checkbox"/> 2 <input type="checkbox"/> <input type="checkbox"/> 1	LED indikace dle okolního osvětlení



NLII-RH | Kombinované čidlo vlhkosti + teploty

Značka	Popis	Nastavení	Význam
JP6 - 2 JP6 - 3	<p>Volba režimu spínání</p> <p>Nastavení spínání a LED signalizace dle T nebo RH</p> <p>- pokud je zvolen standardní režim spínání, čidlo T a RH ovládají každé svoje relé</p> <p>- pokud je zvolen kaskádní režim spínání, zvolený jeden senzor ovládá obě relé dle nastavených úrovní na voličích SET POINT (pro oba voliče platí tabulka dle zvoleného senzoru)</p>	<p><input type="checkbox"/> <input type="checkbox"/> 5</p> <p><input type="checkbox"/> <input type="checkbox"/> 4</p> <p><input checked="" type="checkbox"/> <input checked="" type="checkbox"/> 3</p> <p><input checked="" type="checkbox"/> <input type="checkbox"/> 2</p> <p><input type="checkbox"/> <input type="checkbox"/> 1</p>	<p>spínání a LED indikace podle RH</p> <p>standardní režim spínání</p>
		<p><input type="checkbox"/> <input type="checkbox"/> 5</p> <p><input type="checkbox"/> <input type="checkbox"/> 4</p> <p><input checked="" type="checkbox"/> <input checked="" type="checkbox"/> 3</p> <p><input checked="" type="checkbox"/> <input type="checkbox"/> 2</p> <p><input type="checkbox"/> <input type="checkbox"/> 1</p>	<p>spínání a LED indikace podle T</p> <p>standardní režim spínání</p>
		<p><input type="checkbox"/> <input type="checkbox"/> 5</p> <p><input type="checkbox"/> <input type="checkbox"/> 4</p> <p><input checked="" type="checkbox"/> <input checked="" type="checkbox"/> 3</p> <p><input checked="" type="checkbox"/> <input type="checkbox"/> 2</p> <p><input type="checkbox"/> <input type="checkbox"/> 1</p>	<p>spínání a LED indikace podle RH</p> <p>kaskádní režim spínání</p>
		<p><input type="checkbox"/> <input type="checkbox"/> 5</p> <p><input type="checkbox"/> <input type="checkbox"/> 4</p> <p><input checked="" type="checkbox"/> <input checked="" type="checkbox"/> 3</p> <p><input checked="" type="checkbox"/> <input type="checkbox"/> 2</p> <p><input type="checkbox"/> <input type="checkbox"/> 1</p>	<p>spínání a LED indikace podle T</p> <p>kaskádní režim spínání</p>
JP6 - 4 JP6 - 5	<p>Tyto pozice nejsou určeny pro uživatelská nastavení.</p>	<p><input checked="" type="checkbox"/> <input checked="" type="checkbox"/> 5</p> <p><input checked="" type="checkbox"/> <input checked="" type="checkbox"/> 4</p> <p><input type="checkbox"/> <input type="checkbox"/> 3</p> <p><input type="checkbox"/> <input type="checkbox"/> 2</p> <p><input type="checkbox"/> <input type="checkbox"/> 1</p>	

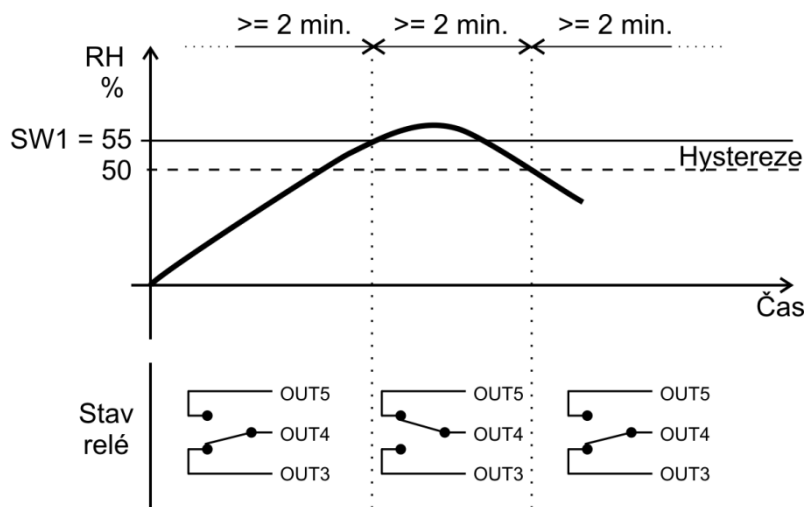


NLII-RH | Kombinované čidlo vlhkosti + teploty

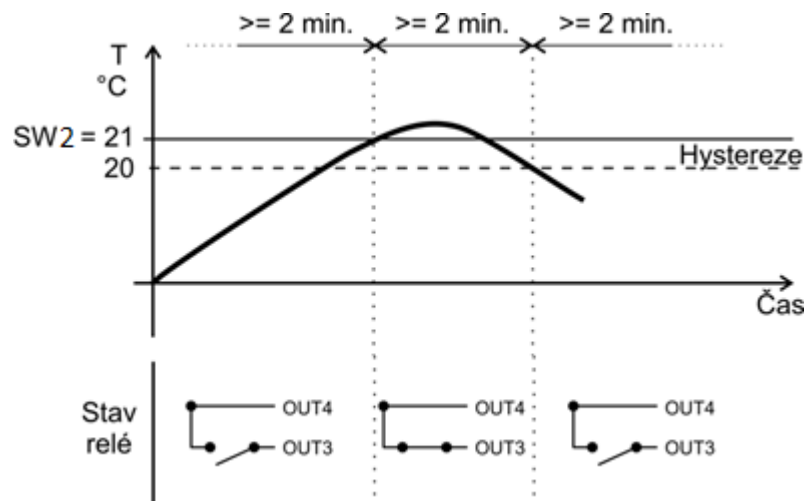
Nastavení spínání relé pomocí voličů SET POINT

Relé sepne vždy, když úroveň měřené veličiny stoupne nad nastavenou hladinu na otočném přepínači SET POINT. Relé rozezne vždy, když úroveň měřené veličiny klesne pod nastavenou hladinu na voliči SET POINT minus hodnota hystereze 5 % RH. Minimální prodleva mezi změnami stavu relé jsou 2 minuty.

Graf standardního spínání s jedním relé (NLII-RH-R)

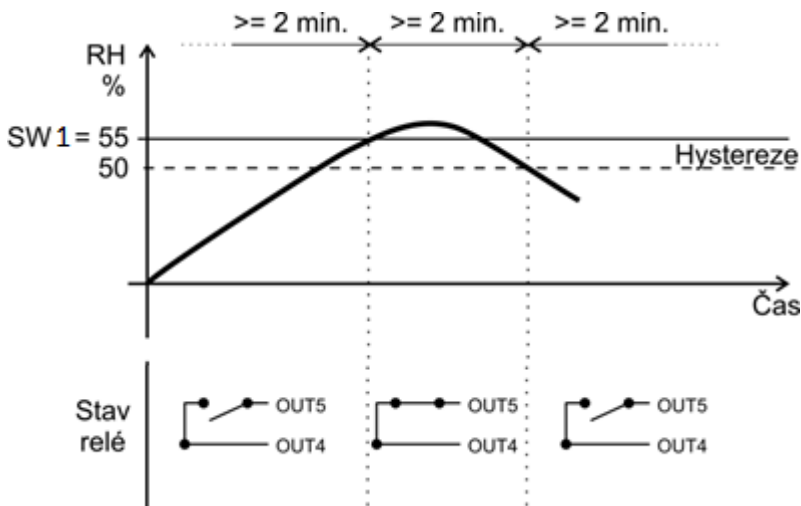


Graf spínání se dvěma relé ve standardním režimu pro veličinu T (NLII-RH+T-R)

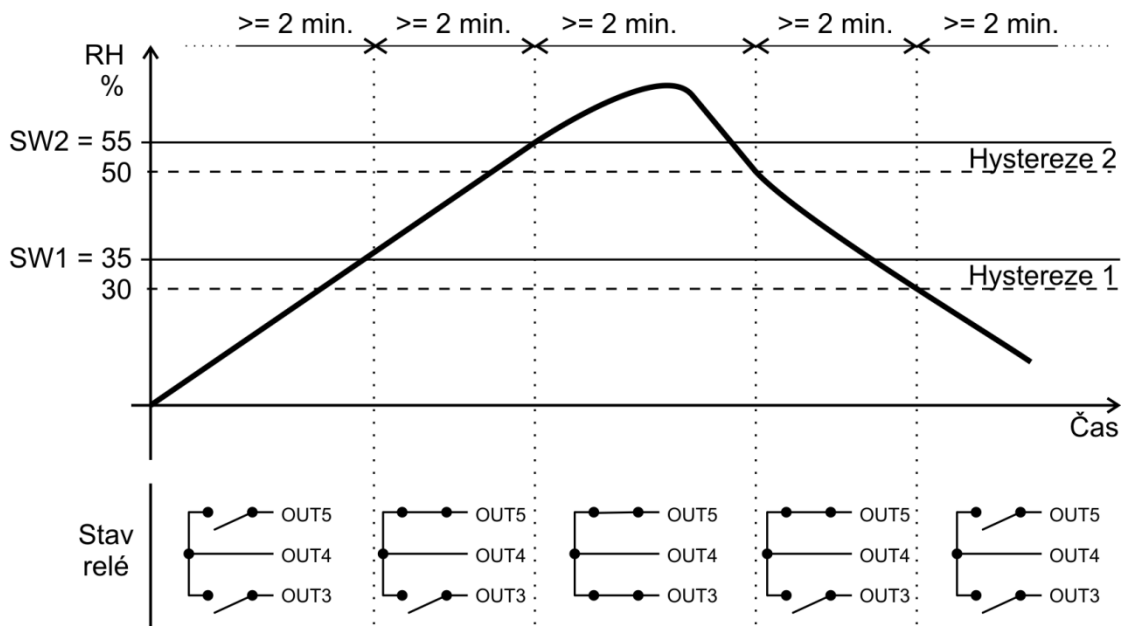


NLII-RH | Kombinované čidlo vlhkosti + teploty

Graf spínání se dvěma relé ve standardním režimu pro veličinu RH (NLII-RH+T-R)



Graf spínání se dvěma relé v kaskádním režimu pro veličinu RH (NLII-RH+T-R)



NLII-RH | Kombinované čidlo vlhkosti + teploty

Nastavení spínacích úrovní

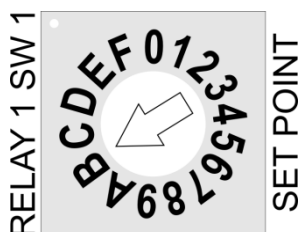
Požadovaná relativní vlhkost vzduchu (RH)

SET POINT	RH [%]
0	relé vypnuto
1	10
2	20
3	30
4	40
5	50
6	60
7	70
8	80
9	90
A	35
B	45
C	55
D	65
E	75
F	85

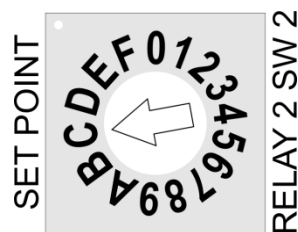
Požadovaná teplota T

SET POINT	T [°C]
0	10
1	11
2	12
3	13
4	14
5	15
6	16
7	17
8	18
9	19
A	20
B	21
C	22
D	23
E	24
F	25

Příklad pro nastavení relativní vlhkosti 45 %:



Příklad pro nastavení teploty 22 °C:



Výrobní nastavení

LED indikace: dle RH, vypínání LED
indikace ve tmě

Analogový výstup T: napěťový výstup

Analogový výstup RH: napěťový výstup

Režim spínání relé: standardní

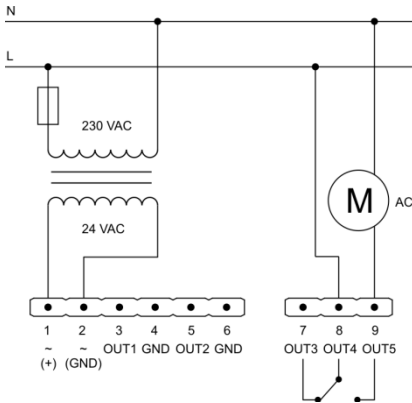
Spínací úroveň T: 21 °C

Spínací úroveň RH: 55 %

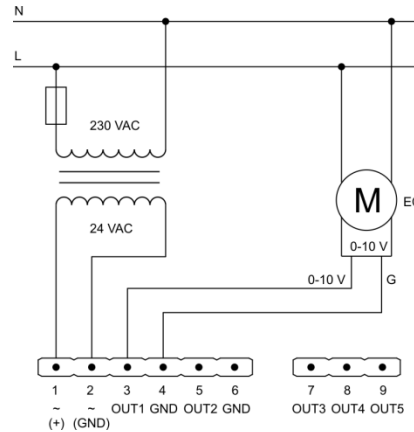


NLII-RH | Kombinované čidlo vlhkosti + teploty

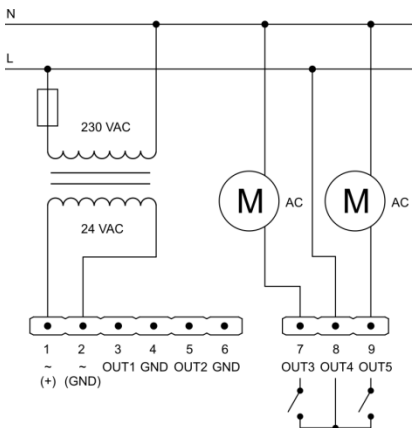
Příklad zapojení čidla RH s jedním relé (1x přepínací kontakt)



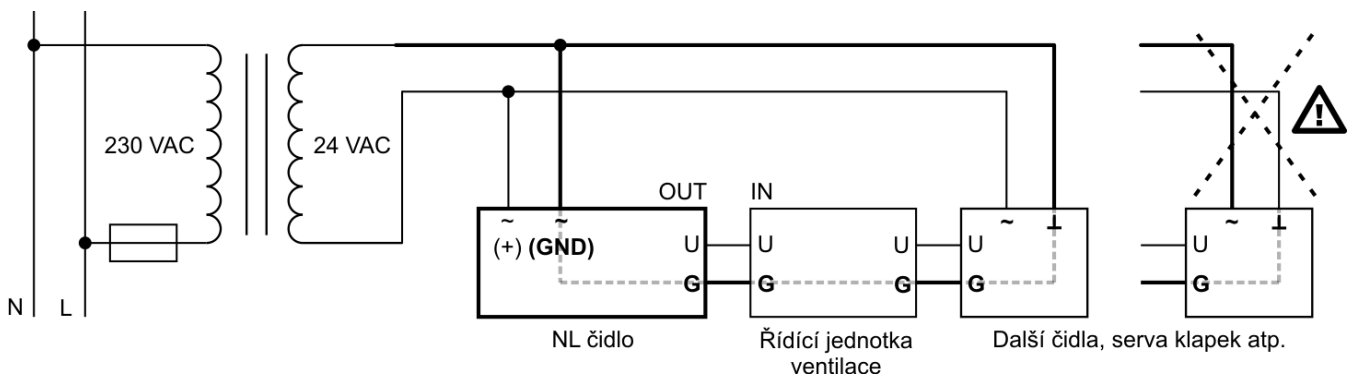
Příklad zapojení čidla RH pro řízení EC motoru signálem 0-10 V



Příklad zapojení čidla RH se dvěma relé (2x spínací kontakt)



V případě připojení dalších zařízení na stejný zdroj AC napájení jako čidlo NL je nezbytné dodržet zapojení GND všech analogových vstupů a výstupů, stejně tak napájecích vodičů!



NLII-RH | Kombinované čidlo vlhkosti + teploty

Sestava čidla



Barva krabičky

Přední část: bílá – RAL9016

Základna: šedá – RAL7035

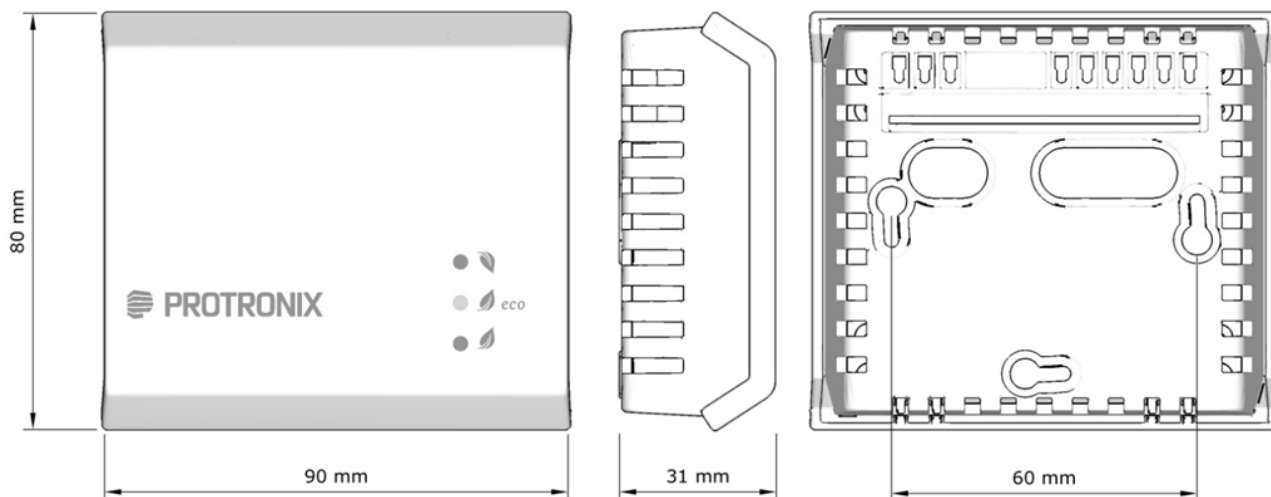
Způsob použití

Výrobek je určen pro vnitřní použití. Doporučení pro [umístění čidla](#) v interiéru si můžete přečíst na našich webových stránkách.

Skončení životnosti výrobku

Výrobek po skončení životnosti zlikvidujte v souladu se zákonem o odpadech a směrnici EU.

Rozměry



Výrobce si vyhrazuje právo technických změn za účelem zlepšení výrobku, jeho vlastností a funkcí, bez předchozího upozornění.

