

NLII-iVOC | Kombinované čidlo VOC/RH

Prostorové čidlo NLII-iVOC slouží pro sledování kvality vzduchu v interiéru budov a pro řízení výkonu ventilačních (HVAC) systémů dle aktuální úrovně znečištění vzduchu. Čidlo měří koncentraci plyných organických látek ve vzduchu (VOC) a relativní vlhkost (RH) vzduchu. Je vhodné pro kanceláře, učebny, restaurace, kuchyně, fitcentra, komerční objekty, domácnosti, toalety, šatny atd.

- › snímá VOC a RH
- › citlivost blízka lidskému vnímání pachů
- › kompatibilní s CO₂ standardem
- › 2x analogový napěťový/proudový výstup
- › 2x výstupní relé – 2x spínací kontakt
- › kaskádní spínání



Typ senzoru / obj. kód	Výstup iVOC	Výstup RH	Relé
NLII-iVOC	0-10 V/0-20 mA/4-20 mA ¹⁾	-	-
NLII-iVOC -R	0-10 V/0-20 mA/4-20 mA ¹⁾	-	1x přepínací kontakt
NLII-iVOC +RH	0-10 V/0-20 mA/4-20 mA ¹⁾	0-10 V/0-20 mA/4-20 mA ¹⁾	-
NLII-iVOC +RH-R	0-10 V/0-20 mA/4-20 mA ¹⁾	0-10 V/0-20 mA/4-20 mA ¹⁾	2x spínací kontakt

¹⁾ Zkratovací propojkou je možno zvolit požadovaný typ analogového výstupu.

Vestavěné pokročilé čidlo VOC je citlivé na těžké organické látky typicky obsažené ve vydýchaném vzduchu, plyné metabolické produkty lidského organismu a další plyné znečišťující látky jako formaldehyd, kuchyňské výpary, výpary z barev, laků, lepidel, čisticích prostředků apod., které čidlo CO₂ nedetekuje. Čidlo NLII-iVOC tedy detekuje to, kvůli čemu se primárně větrá - znečišťující plyné látky ve vzduchu. Čidlo NLII-iVOC se tak blíží vnímání kvality vzduchu lidským čichem. Výstup čidla je nakalibrován jako ekvivalent ke standardnímu čidlu CO₂ s rozsahem 0-2000 ppm. Měření relativní vlhkosti pracuje na principu kapacitního polymerního snímače.

Čidlo má vestavěné dva samostatné analogové výstupy - jeden pro aktuální koncentraci VOC a druhý pro aktuální relativní vlhkost vzduchu.

Pokud čidlo obsahuje 2x relé je možné nastavit dva spínací režimy: standardní (vždy jedno relé spínáno dle jedné veličiny) a kaskádní režim (dle jedné zvolené veličiny spínají dvě relé s různými úrovnemi spínání). Kaskádní spínání lze například použít pro přepínání výkonu vzduchotechnické jednotky. Dvěma otočnými přepínači lze nezávisle nastavit úroveň, při které odpovídající relé sepne.

Na základě aktuální kvality vzduchu čidlo může efektivně řídit ventilační a rekuperační jednotky. Pomocí tří LED indikátorů lze snadno zjistit okamžitou kvalitu vzduchu.

Úroveň eco indikuje dobrou úroveň kvality vzduchu nutnou pro dosažení pocitu dobré pohody a současně optimalizovanou spotřebu energie, potřebnou na vytápění či klimatizaci vnitřních prostor.



NLII-iVOC | Kombinované čidlo VOC/RH

Technická data

Parametr	Hodnota	
Rozsah napájecího	14 V – 40 V DC nebo 18 V – 30 V AC	
Průměrná spotřeba	0,5	W
Krytí	IP20	
iVOC* měřicí rozsah	400 – 2000	ppm
iVOC* přesnost měření	± 50 ppm + ± 5 % z hodnoty	
iVOC* hystereze relé	100	ppm
iVOC* rozlišení	1	ppm
RH měřicí rozsah	0 – 100 %	RH
RH přesnost měření	20 – 80 % ± 3 %	RH
RH přesnost měření	0 – 100 % ± 6 %	RH
RH hystereze relé	5 %	RH
Relé – max. spínací napětí	250/30	V AC / V DC
Relé – max. spínací proud	5/5	A AC / A DC
Pracovní vlhkost nekondenzující	0 – 90 %	RH
Pracovní teplota	0 až +50	°C
Skladovací teplota	-20 až +60	°C
Očekávaná životnost	min. 10	let
Rozměry	90x80x31	mm

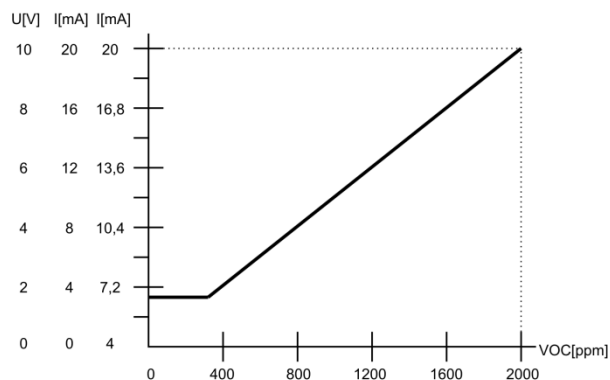
*VOC ppm odpovídá CO₂ ppm vydechaného vzduchu

Autokalibrační funkce čidla iVOC

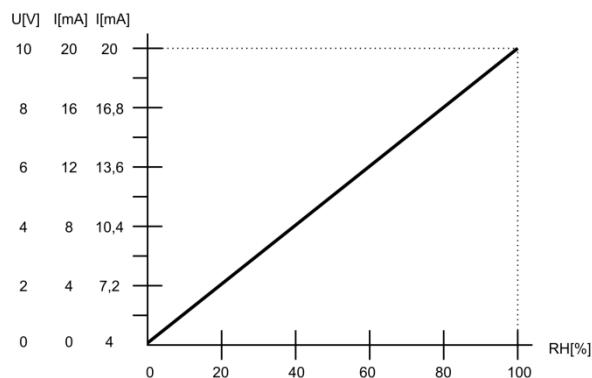
Vestavěná autokalibrační funkce kompenzuje dlouhodobé stárnutí klíčových komponentů čidla. Tato funkce je aktivní pouze při trvalém napájení čidla.

Kalibrace během provozu není nutná.

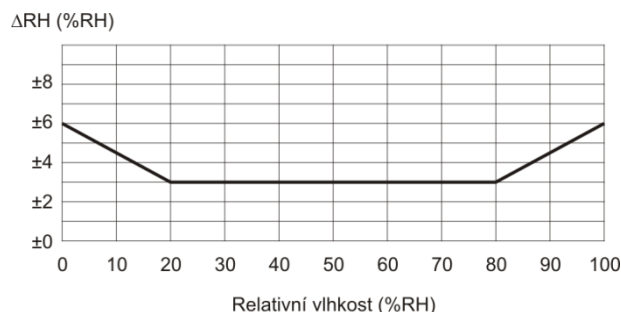
Závislost zvolené analogové výstupní hodnoty na koncentraci VOC



Závislost zvolené analogové výstupní hodnoty na koncentraci RH



Typická přesnost měření RH při 25°C



NLII-iVOC | Kombinované čidlo VOC/RH

Popis LED signalizace



Svíí bílá LED:

Méně než 600 ppm VOC nebo méně než 40 % RH.
(podle veličiny navolené pro indikaci)

- nízká úroveň koncentrace VOC není energeticky rentabilní. Udržování mírně zvýšené koncentrace VOC nepřináší žádné zdravotní komplikace
- nízká úroveň relativní vlhkosti. Příliš suchý vzduch pocitově člověk vnímá jako chladnější oproti stejně teplému vzduchu s vyšší relativní vlhkostí - nebezpečí vysoušení sliznic - respirační potíže



Svíí zelená LED:

Více nebo rovno 600 ppm VOC nebo 40 % RH a méně nebo rovno 1200 ppm VOC nebo 60 % RH.
(podle veličiny navolené pro indikaci)

- optimální bilance čistoty vzduchu a energetické náročnosti na ventilaci
- optimální relativní vlhkost vzduchu pro pobyt člověka



Svíí žlutá LED:

Více než 1200 ppm VOC nebo 60 % RH.
(podle veličiny navolené pro indikaci)

- zvýšená koncentrace VOC - koncentrace VOC ve vzduchu nad tuto hranici může způsobovat únavu, nesoustředěnost, bolesti hlavy
- příliš vysoká vlhkost vzduchu - nebezpečí růstu plísní a s tím souvisejících zdravotních komplikací

Náběh čidla po zapnutí

Všechny tři diody probliknou současně do té doby, než jsou k dispozici první naměřené hodnoty. Ne však déle než 10 sekund.

Indikace poruchy čidla

Trvale svítí všechny tři diody současně.

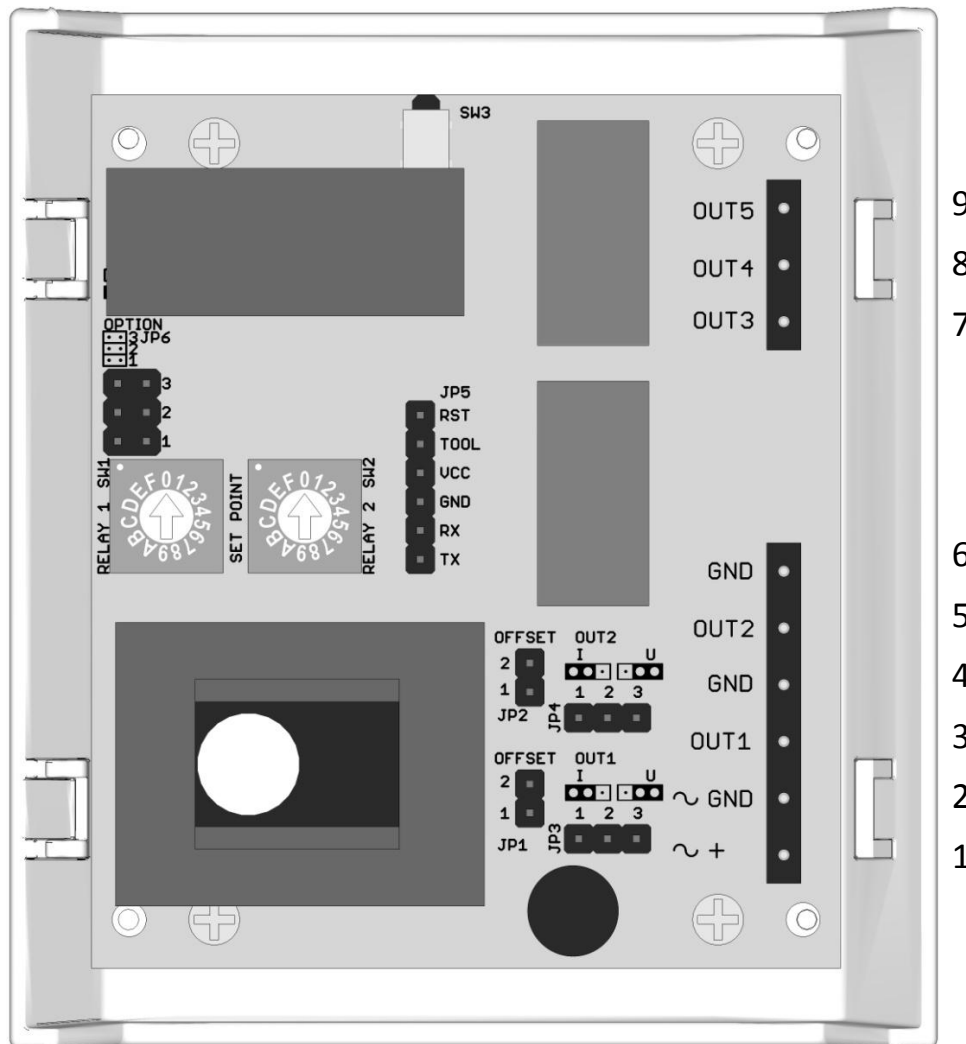
UPOZORNĚNÍ:

Náběh čidla: plně funkční po 1 min od zapnutí napájení. Garantované přesnosti senzor dosáhne po 4 dnech nepřerušovaného napájení. Je třeba vyvarovat se prudkým mechanickým nárazům čidla.



NLII-iVOC | Kombinované čidlo VOC/RH

Zobrazení desky elektroniky s ovládacími prvky a svorkami



Popis svorek

1. ~ + napájení AC nebo DC (+) plus pól
2. ~ GND napájení AC nebo DC (-) minus pól, GND
3. OUT1 analogový výstup čidla iVOC 0-10 V nebo 0-20 mA nebo 4-20 mA
4. GND výstup čidla iVOC
5. OUT2 analogový výstup čidla RH 0-10 V nebo 0-20 mA nebo 4-20 mA
6. GND výstup čidla RH
7. OUT3 NO výstup relé 2, spínací kontakt (RH)
8. OUT4 C výstup relé, společný kontakt obě relé
9. OUT5 NO výstup relé 1, spínací kontakt (iVOC)

Nastavení spínání relé pomocí voličů SET POINT

- RELAY 1 SW1** – nastavení hladiny spínání pro VOC
RELAY 2 SW2 – nastavení hladiny spínání pro RH

Zkratovací spojky na desce elektroniky

- JP1** – offset proudového výstupu RH
JP2 – offset proudového výstupu VOC
JP3 – napěťový/proudový výstup VOC
JP4 – napěťový/proudový výstup RH
JP6 – volba LED signalizace a způsobu spínání



NLII-iVOC | Kombinované čidlo VOC/RH

Zkratovací spojky na desce elektroniky

Značka	Popis	Nastavení	Význam
JP1	Offset proudového výstupu RH - posun klidového proudu z 0 mA na 4 mA	2 <input type="checkbox"/> 1 <input type="checkbox"/>	proudový výstup RH 0-20 mA
		2 <input checked="" type="checkbox"/> 1 <input checked="" type="checkbox"/>	proudový výstup RH 4-20 mA
JP2	Offset proudového výstupu VOC - posun klidového proudu z 0 mA na 4 mA	2 <input type="checkbox"/> 1 <input type="checkbox"/>	proudový výstup VOC 0-20 mA
		2 <input checked="" type="checkbox"/> 1 <input checked="" type="checkbox"/>	proudový výstup VOC 4-20 mA
JP3	Napěťový/proudový výstup VOC - volba typu analogového výstupu - pokud je zvolen napěťový výstup VOC, JP2 nesmí být zkratován	1 <input type="checkbox"/> 2 <input type="checkbox"/> 3 <input type="checkbox"/> <input type="checkbox"/> <input checked="" type="checkbox"/> <input type="checkbox"/>	napěťový výstup VOC
		1 <input checked="" type="checkbox"/> 2 <input type="checkbox"/> 3 <input type="checkbox"/> <input type="checkbox"/> <input type="checkbox"/> <input type="checkbox"/>	proudový výstup VOC
JP4	Napěťový/proudový výstup RH - volba typu analogového výstupu - pokud je zvolen napěťový výstup RH, JP1 nesmí být zkratován	1 <input type="checkbox"/> 2 <input type="checkbox"/> 3 <input type="checkbox"/> <input type="checkbox"/> <input checked="" type="checkbox"/> <input type="checkbox"/>	napěťový výstup RH
		1 <input checked="" type="checkbox"/> 2 <input type="checkbox"/> 3 <input type="checkbox"/> <input type="checkbox"/> <input type="checkbox"/> <input type="checkbox"/>	proudový výstup RH
JP6 - 1	Povolení LED indikace	1 <input checked="" type="checkbox"/> <input type="checkbox"/> 2 <input type="checkbox"/> <input type="checkbox"/> 3 <input type="checkbox"/> <input type="checkbox"/>	LED indikace povolena
		1 <input type="checkbox"/> <input checked="" type="checkbox"/> 2 <input type="checkbox"/> <input type="checkbox"/> 3 <input type="checkbox"/> <input type="checkbox"/>	LED indikace zakázána
JP6 - 2 JP6 - 3	Volba režimu spínání a nastavení spínání dle VOC nebo RH - pokud je zvolen standardní režim spínání, čidlo VOC a RH ovládají každé svoje relé - pokud je zvolen kaskádní režim spínání, zvolený jeden senzor ovládá obě relé dle nastavených úrovní na voličích SET POINT (pro oba voliče platí tabulka dle zvoleného senzoru)	1 <input type="checkbox"/> <input type="checkbox"/> 2 <input type="checkbox"/> <input checked="" type="checkbox"/> 3 <input type="checkbox"/> <input checked="" type="checkbox"/>	standardní režim spínání spínání a LED indikace podle VOC
		1 <input type="checkbox"/> <input type="checkbox"/> 2 <input type="checkbox"/> <input checked="" type="checkbox"/> 3 <input checked="" type="checkbox"/> <input type="checkbox"/>	standardní režim spínání spínání a LED indikace podle RH
		1 <input type="checkbox"/> <input type="checkbox"/> 2 <input checked="" type="checkbox"/> <input type="checkbox"/> 3 <input type="checkbox"/> <input checked="" type="checkbox"/>	kaskádní režim spínání spínání a LED indikace podle VOC
		1 <input type="checkbox"/> <input type="checkbox"/> 2 <input checked="" type="checkbox"/> <input checked="" type="checkbox"/> 3 <input checked="" type="checkbox"/> <input checked="" type="checkbox"/>	kaskádní režim spínání spínání a LED indikace podle RH
		1 <input type="checkbox"/> <input type="checkbox"/> 2 <input type="checkbox"/> <input checked="" type="checkbox"/> 3 <input type="checkbox"/> <input checked="" type="checkbox"/>	kaskádní režim spínání spínání a LED indikace podle VOC
		1 <input type="checkbox"/> <input type="checkbox"/> 2 <input checked="" type="checkbox"/> <input checked="" type="checkbox"/> 3 <input checked="" type="checkbox"/> <input checked="" type="checkbox"/>	kaskádní režim spínání spínání a LED indikace podle RH



NLII-iVOC | Kombinované čidlo VOC/RH

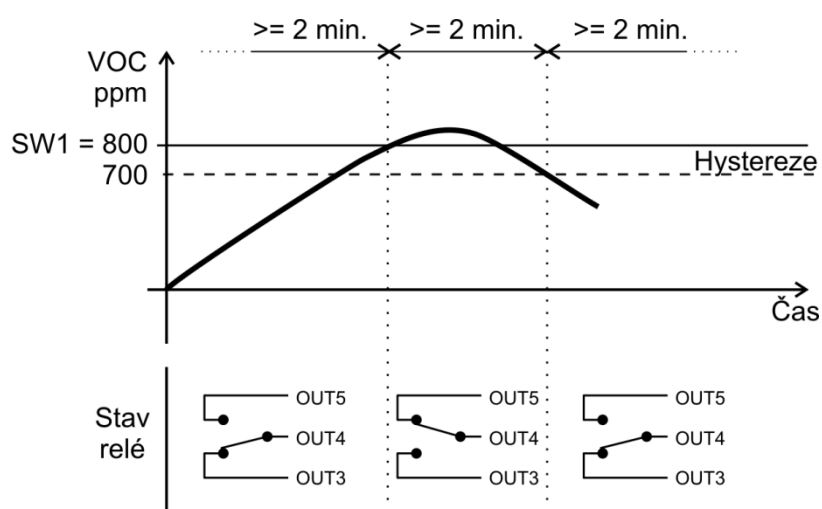
Nastavení spínání relé pomocí voličů SET POINT

Relé sepne vždy, když úroveň měřené veličiny stoupne nad nastavenou hladinu na otočném přepínači SET POINT.

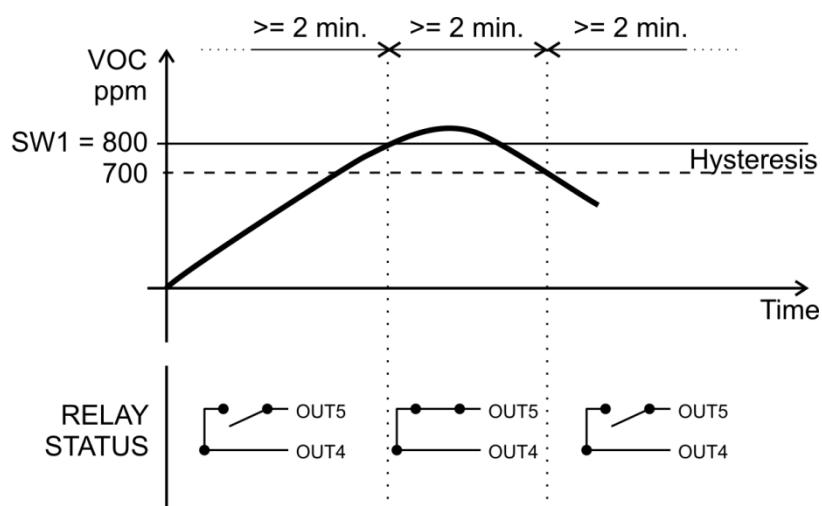
Relé rozezne vždy, když úroveň měřené veličiny klesne pod nastavenou hladinu na voliči SET POINT minus hodnota hystereze 100 ppm.

Minimální prodleva mezi změnami stavu relé jsou 2 minuty

Graf standardního spínání s jedním relé (NLII-iVOC-R)

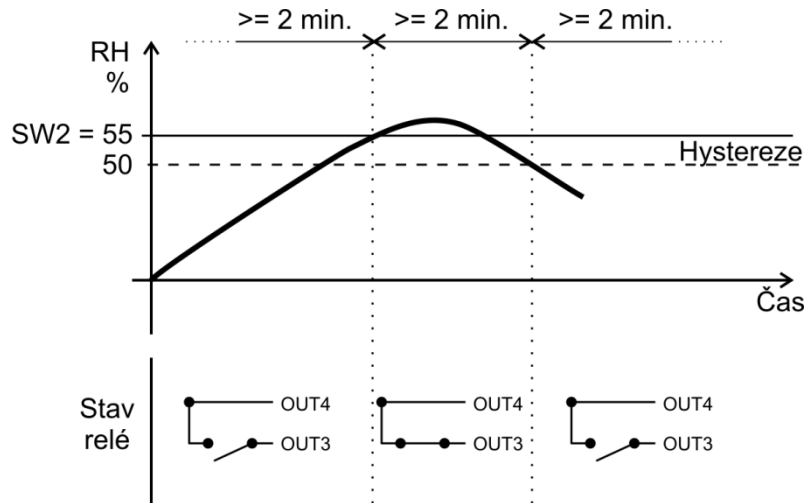


Graf spínání se dvěma relé ve standardním režimu pro veličinu VOC (NLII-iVOC+RH-R)

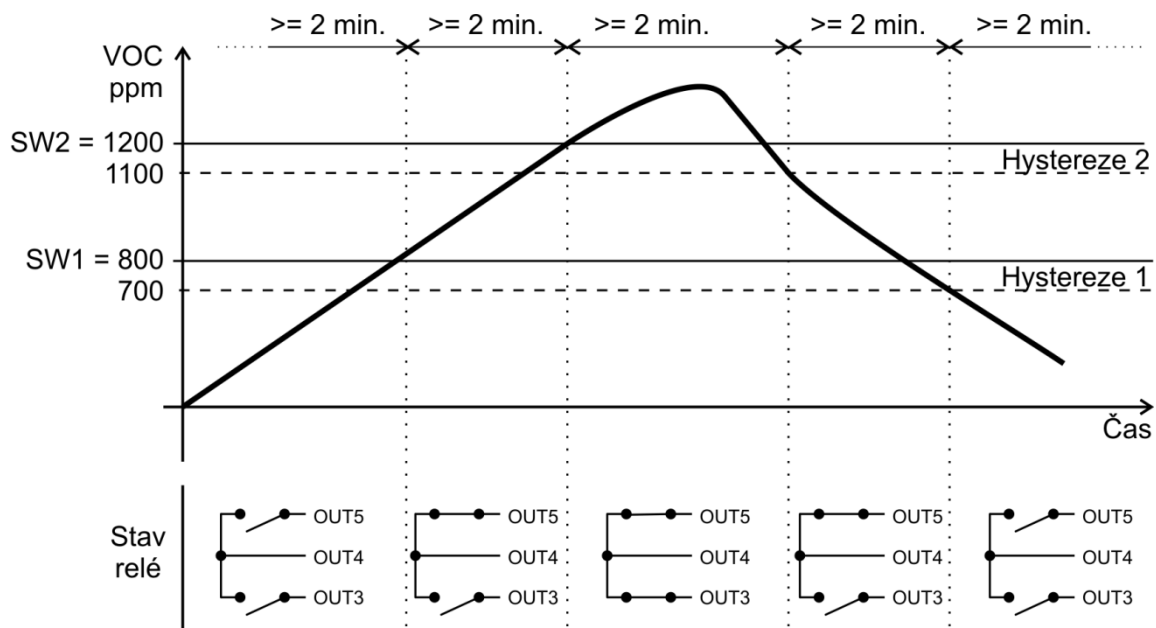


NLII-iVOC | Kombinované čidlo VOC/RH

Graf spínání se dvěma relé ve standardním režimu pro veličinu RH (NLII-iVOC+RH-R)



Graf spínání se dvěma relé v kaskádním režimu (NLII-iVOC+RH-R)



NLII-iVOC | Kombinované čidlo VOC/RH

Nastavení spínacích úrovní

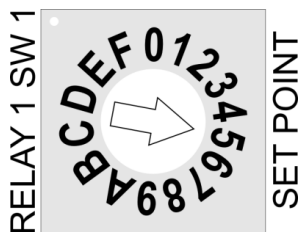
Požadovaná koncentrace VOC

SET POINT	VOC [ppm]
0	500
1	600
2	700
3	800
4	900
5	1000
6	1100
7	1200
8	1300
9	1400
A	1500
B	1600
C	1700
D	1800
E	1900
F	2000

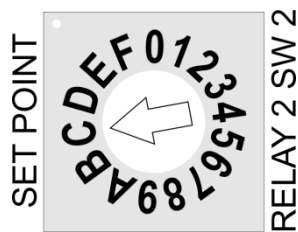
Požadovaná relativní vlhkost vzduchu (RH)

SET POINT	RH [%]
0	relé vypnuto
1	10
2	20
3	30
4	40
5	50
6	60
7	70
8	80
9	90
A	35
B	45
C	55
D	65
E	75
F	85

Příklad pro nastavení koncentrace 1000 VOC:



Příklad pro nastavení relativní vlhkosti 55 %:



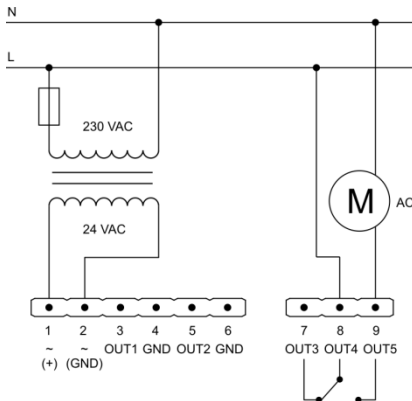
Výrobní nastavení

LED indikace: VOC
 Analogový výstup VOC: napěťový výstup
 Analogový výstup RH: napěťový výstup
 Režim spínání relé: standardní
 Spínací úroveň VOC: 1000 ppm
 Spínací úroveň RH: 55 %

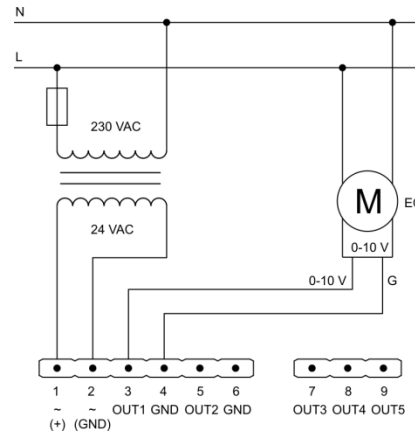


NLII-iVOC | Kombinované čidlo VOC/RH

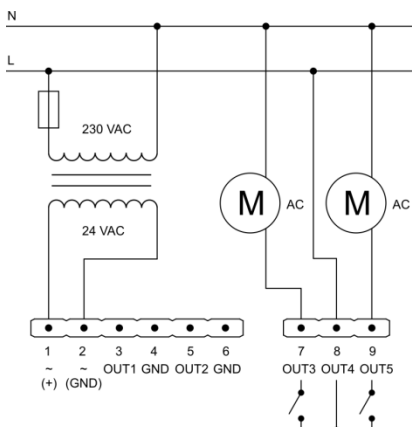
Příklad zapojení čidla iVOC s jedním relé (1x přepínací kontakt)



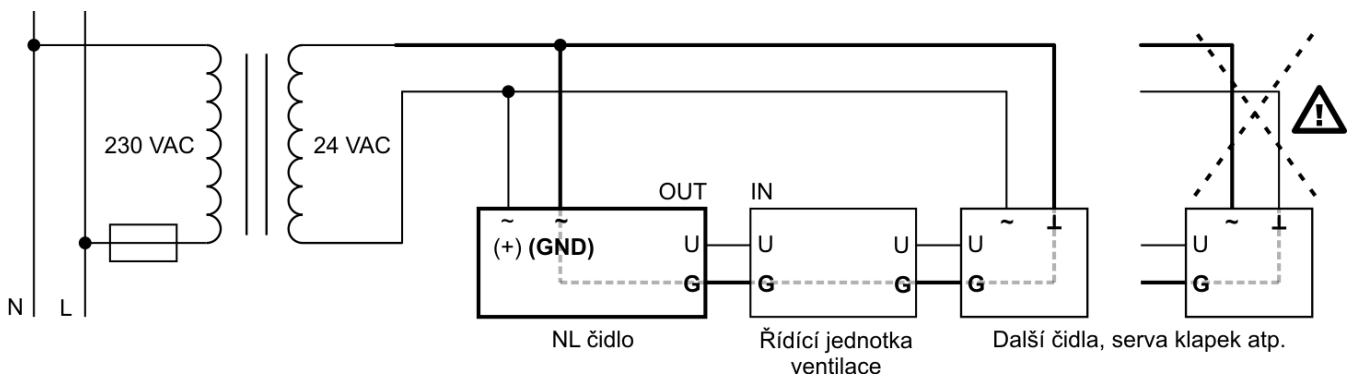
Příklad zapojení čidla iVOC pro řízení EC motoru signálem 0-10 V



Příklad zapojení čidla iVOC se dvěma relé (2x spínací kontakt)

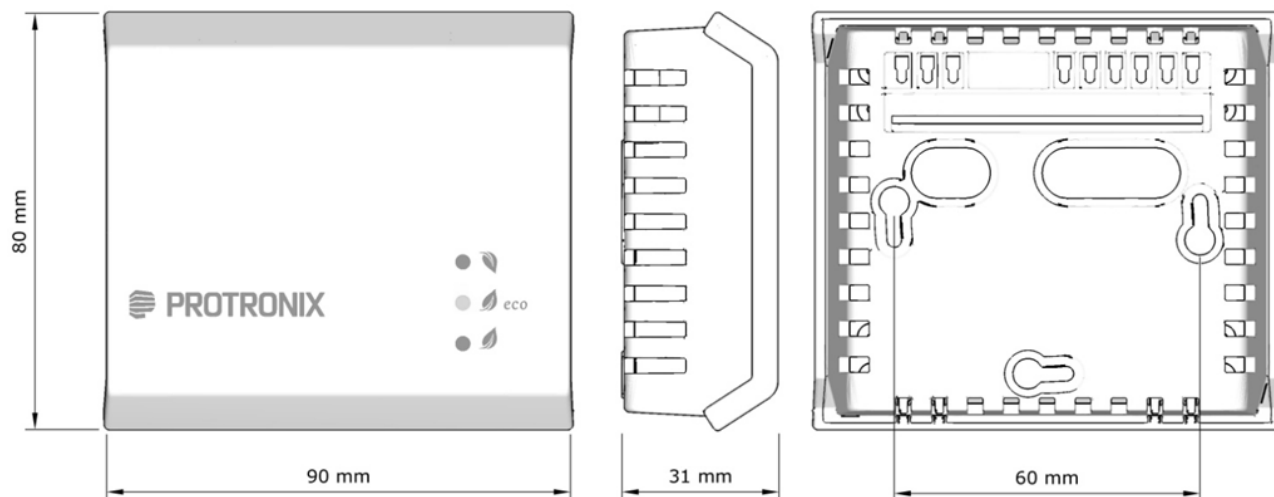


V případě připojení dalších zařízení na stejný zdroj AC napájení jako čidlo NL je nezbytné dodržet zapojení GND všech analogových vstupů a výstupů, stejně tak napájecích vodičů!



NLII-iVOC | Kombinované čidlo VOC/RH

Rozměry



Sestava čidla



Barva krabičky

Přední část: bílá – RAL9016

Základna: šedá – RAL7035

Způsob použití

Výrobek je určen pro vnitřní použití.

Skončení životnosti výrobku

Výrobek po skončení životnosti zlikvidujte v souladu se zákonem o odpadech a směrnici EU.

Výrobce si vyhrazuje právo technických změn za účelem zlepšení výrobku, jeho vlastností a funkcí, bez předchozího upozornění.

